

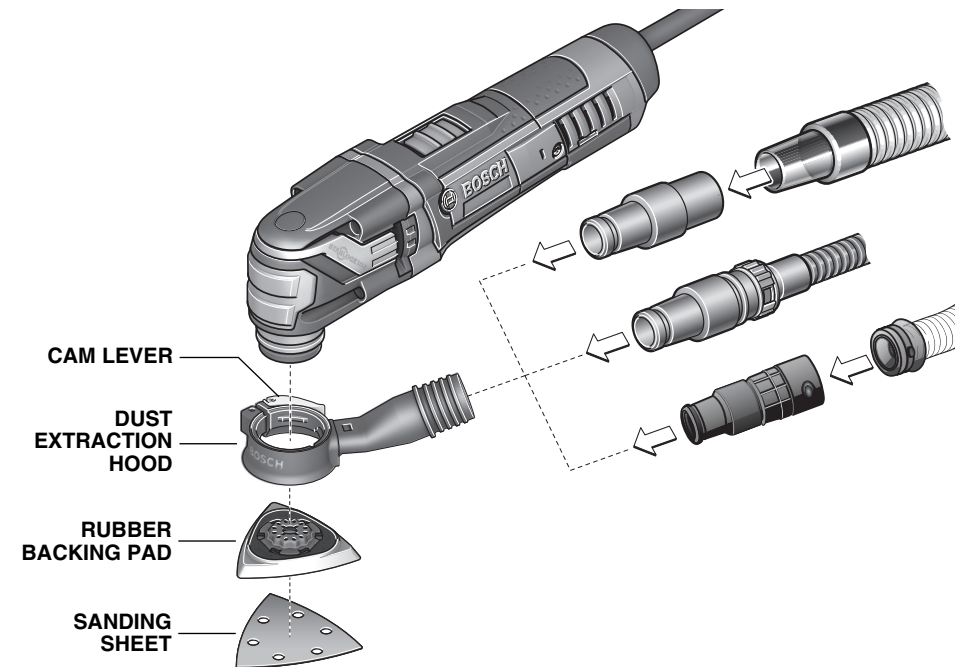


OSC005 Dust Extraction Hood for Oscillating Tools

- For use with Bosch MX30E, MXH180, GOP12V-28, GOP18V-28, GOP40-30, and GOP55-36 Oscillating Multi-Tools.
- This dust extraction hood attachment is only for use when sanding. It is not designed for use when cutting, scraping or grinding.

⚠ WARNING Read the tool manual for use of this attachment with the tool. Disconnect the plug from the power source before making any assembly, adjustments or changing accessories. Do not use dust kit without vacuum cleaner.

⚠ WARNING The vacuum cleaner must be suitable for the material being worked. When vacuuming dry dust that is especially detrimental to health or carcinogenic, use a vacuum cleaner that is specifically intended for that purpose.



CONNECTING THE DUST EXTRACTION HOOD

1. Before attaching the dust extraction hood, remove any accessory that is attached to the tool.
2. Position the dust extraction hood onto the tool over the accessory attachment area.
3. Turn the cam lever to secure the dust extraction hood onto the tool.
4. Attach the rubber backing pad and sanding sheet (sold separately) to prepare for sanding.

5. Connect the vacuum cleaner hose to the dust extraction tube. (Use vacuum cleaner hose adapter as well, if necessary. It allows connection to 1- $\frac{1}{4}$ in. and 1- $\frac{1}{2}$ in. vacuum cleaner hoses.)

6. Connect the vacuum hose to a vacuum cleaner.

The oscillating tool is now ready for sanding while using a vacuum cleaner or dust extractor.

© Robert Bosch Tool Corporation 1800 W. Central Road Mt. Prospect, IL 60056-2230

Exportado por: Robert Bosch Tool Corporation Mt. Prospect, IL 60056-2230, E.U.A.

Importado en México por: Robert Bosch, S.A. de C.V., Calle Robert Bosch No. 405, Zona Industrial, Toluca, Edo. de México, C.P. 50070, Tel. (722) 2792300

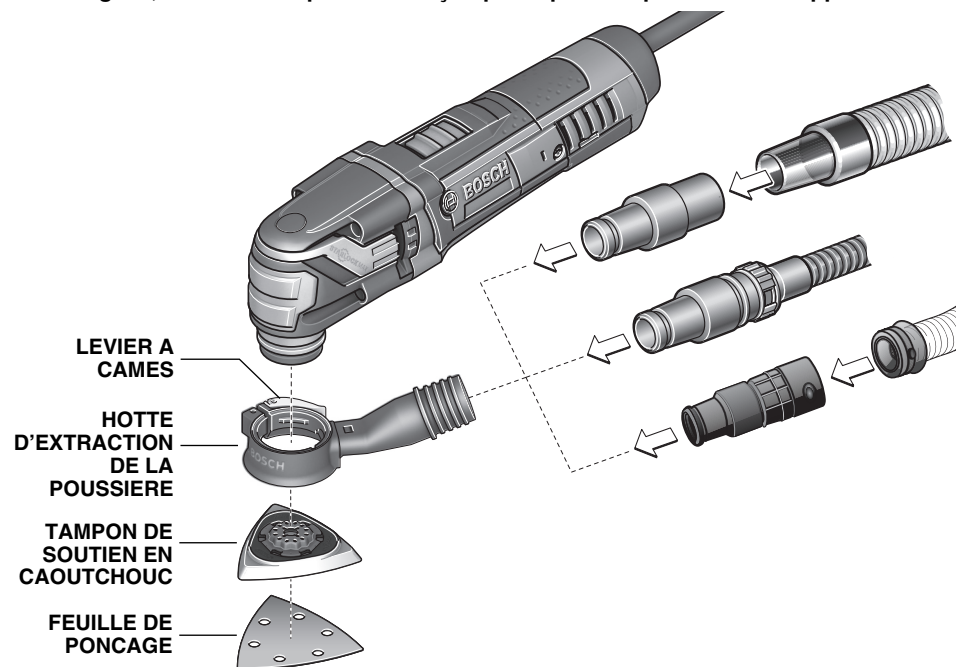


Hotte d'extraction de la poussière OSC005 pour les outils oscillants

- Pour emploi avec les outils oscillants polyvalents Bosch MX30E, MXH180, GOP12V-28, GOP18V-28, GOP40-30 et GOP55-36.
- Cette hotte d'extraction de la poussière (accessoire) n'est conçue que pour emploi dans le cadre d'une opération de ponçage. Elle n'est pas conçue pour emploi dans le cadre d'opérations de coupe, de raclage ou de meulage.

⚠ AVERTISSEMENT Lisez le mode d'emploi de l'outil avant d'employer l'outil avec cet accessoire. Débranchez toujours la fiche de la prise de courant avant de procéder à un assemblage, à des réglages ou à des changements d'accessoires. N'utilisez pas le kit d'extraction de la poussière sans l'avoir raccordé à un aspirateur.

⚠ AVERTISSEMENT L'aspirateur doit être approprié pour le matériau sur lequel vous devez travailler. Lorsque vous aspirez de la poussière sèche qui est particulièrement toxique pour la santé ou peut même être cancérigène, utilisez un aspirateur conçu spécifiquement pour une telle application.



RACCORDEMENT DE LA HOTTE D'EXTRACTION DE LA POUSSIERE

1. Avant de raccorder la hotte d'extraction de la poussière, retirez tout accessoire pouvant être attaché à l'outil.
2. Positionnez la hotte d'extraction de la poussière à l'outil sur l'outil, au-dessus de la zone de raccordement de l'accessoire.
3. Tournez le levier à cames pour sécuriser la hotte d'extraction de la poussière sur l'outil.
4. Attachez le tampon de soutien en caoutchouc et la feuille de ponçage

(vendus séparément) afin de vous préparer en vue du ponçage.

5. Raccordez le tuyau flexible de l'aspirateur au tube d'extraction de la poussière. (Utilisez également un adaptateur de tuyau flexible d'aspirateur si besoin est. Il permet de connecter des tuyaux flexibles d'aspirateur de 1-1/4 po et de 1-1/2 po.
6. Raccordez le tuyau flexible d'aspiration à un aspirateur.

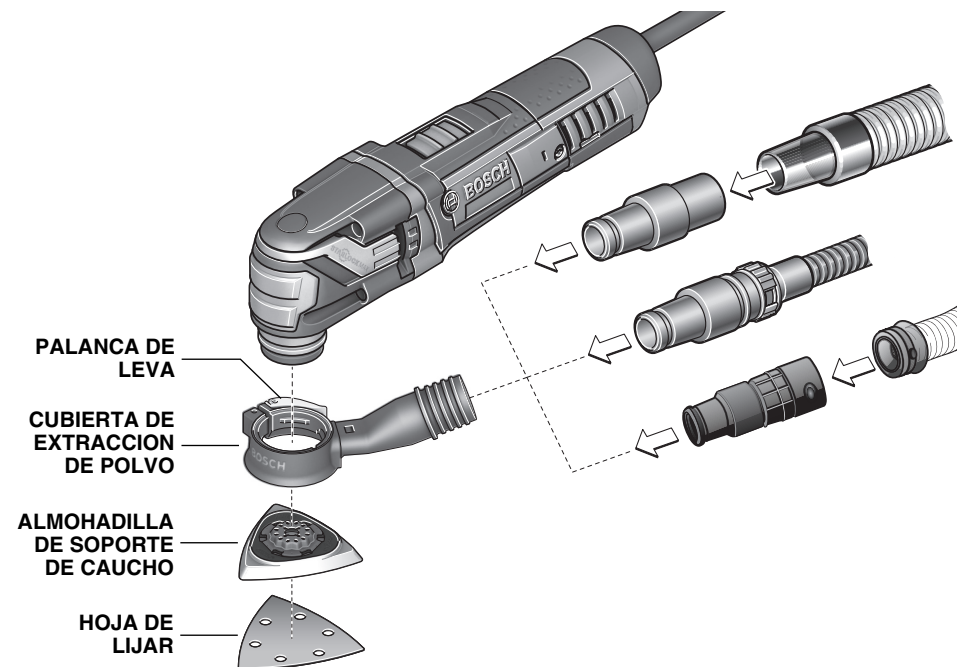
L'outil oscillant est maintenant prêt pour le ponçage en utilisant un aspirateur ou un extracteur de poussière.

Cubierta de extracción de polvo OSC005 para herramientas oscilantes

- Para utilizarse con las herramientas oscilantes Bosch MX30E, MXH180, GOP12V-28, GOP18V-28, GOP40-30, y GOP55-36.
- Esta cubierta de extracción de polvo es un aditamento que está diseñado para utilizarse solamente al lijar. No está diseñado para utilizarse al cortar, raspar o amolar.

⚠ ADVERTENCIA Lea el manual de la herramienta para el uso de este aditamento con la misma. Desconecte el enchufe de la fuente de alimentación antes de hacer cualquier ensamblaje o ajuste, o cambiar accesorios. No utilice el kit de extracción de polvo sin una aspiradora.

⚠ ADVERTENCIA La aspiradora debe ser adecuada para el material en el que se esté trabajando. Cuando aspire polvo seco que sea especialmente perjudicial para la salud o cancerígeno, utilice una aspiradora que esté diseñada específicamente para ese propósito.



CONEXIÓN DE LA CUBIERTA DE EXTRACCIÓN DE POLVO

1. Antes de instalar la cubierta de extracción de polvo, retire cualquier accesorio que esté instalado en la herramienta.
2. Posicione la cubierta de extracción de polvo en la herramienta sobre el área de instalación de accesorios.
3. Gire la palanca de leva para asegurar la cubierta de extracción de polvo a la herramienta.
4. Instale la almohadilla de soporte de

caucho y la hoja de lijar (vendida por separado) para prepararse para lijar.

5. Conecte la manguera de aspiradora al tubo de extracción de polvo. (Use también un adaptador de manguera de aspiradora, si es necesario. Dicho accesorio permite la conexión a mangueras de aspiradora de 1-1/4 y 1-1/2 pulgadas).
6. Conecte la manguera de aspiradora a una aspiradora.

La herramienta oscilante estará lista ahora para lijar mientras se utiliza una aspiradora o un extractor de polvo.