

## Router Dust Extraction Hoods

**⚠ WARNING** Read and understand these instructions and tool manual for use of these accessories.

Do not reach in area of the bit while the router is ON or plugged in.

**⚠ CAUTION** To avoid entangling hoses, do not use this dust extraction hood at the same time as any other dust extraction hood.

### FIXED BASE DUST EXTRACTION

This dust extraction hood is designed for use with the MRF001 fixed base. It is installed differently depending on whether or not the optional templet guide adapter is installed.

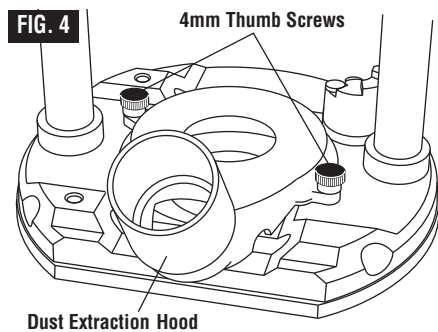
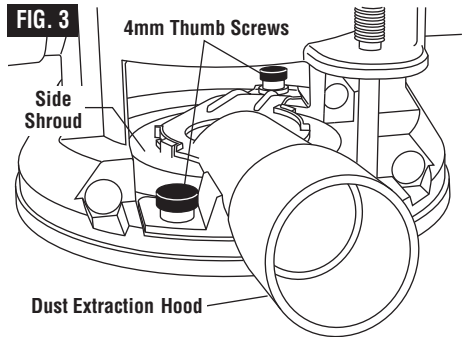
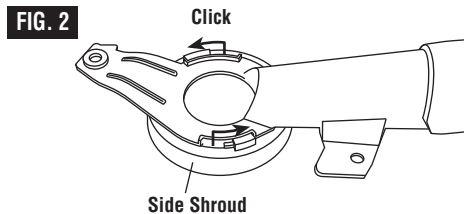
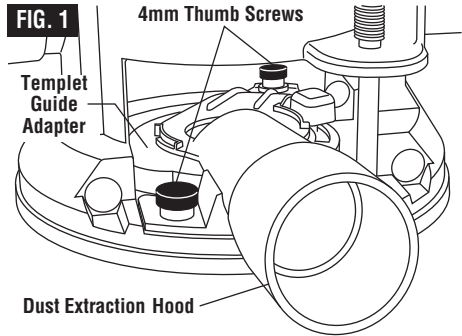
- If templet guide adapter is installed, position port-and-cover piece as shown and secure to base with the thumbscrews provided (Fig. 1).
- If no templet guide adapter is installed, first attach the side shroud by rotating it onto the bottom of the port-and-cover piece (Fig. 2). Then position the hood assembly as shown and secure to base with the thumbscrews provided (Fig. 3).
- The fixed base dust extraction hood can also be installed with the hose outlet facing the front of the tool.

### PLUNGE BASE DUST EXTRACTION

This dust extraction hood is designed for use in the plunge base (MRP001) when routing is done in the middle of the workpiece, such as when creating slots or routing patterns for inlays. If you have a shop vacuum system, you can attach the dust extraction hood for improved visibility, accuracy and utility, particularly in freehand routing.

To attach, position as shown and secure adapter to base with the thumbscrews provided (Fig. 4).

The dust extraction hood can also be installed with the hose outlet facing the front of the tool.



### EDGEFORMING DUST EXTRACTION

This dust extraction hood is used for dust collection when edge-forming

You can attach the edge-forming hood in several places according to your needs or preferences. This hood is attached using two of the screw holes on the router base that are used to attach the router's sub-base. (See Figures 6-10.) Choose the desired location for the hood. Loosen and take out the two screws from the router base and attach the dust extraction hood — over the router's sub-base — using the screws provided with the hood. Securely tighten the screws.

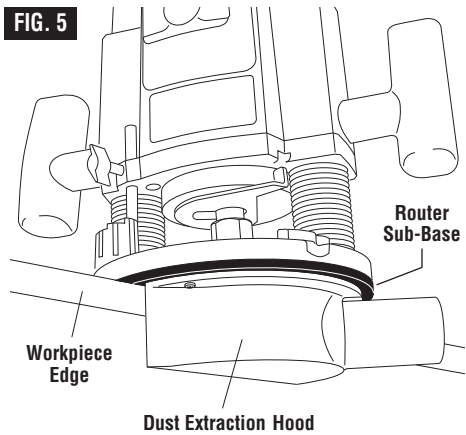
### USING THE DUST EXTRACTION HOOD

When edge forming, always use piloted or bearing bits. When routing a workpiece that requires edge forming on the endgrain, always route the endgrain edges before routing edges that follow the grain. This minimizes the possibility of damage from any blowout at the end of the endgrain. Always move the router from left to right.

### VACUUM HOSE CONNECTION

The dust extraction hoods are sized to accept 35mm vacuum hoses. Also included is the VAC002 adapter that will connect the hood to 1-1/4" and 1-1/2" vacuum hoses.

An adapter to connect the hood to 2-1/2" hoses is also available (VAC020).

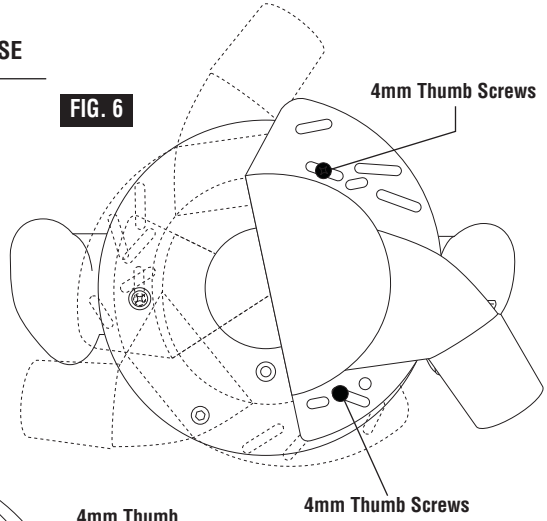


## Positioning Edge-Forming Dust Hood on Various Bosch Routers

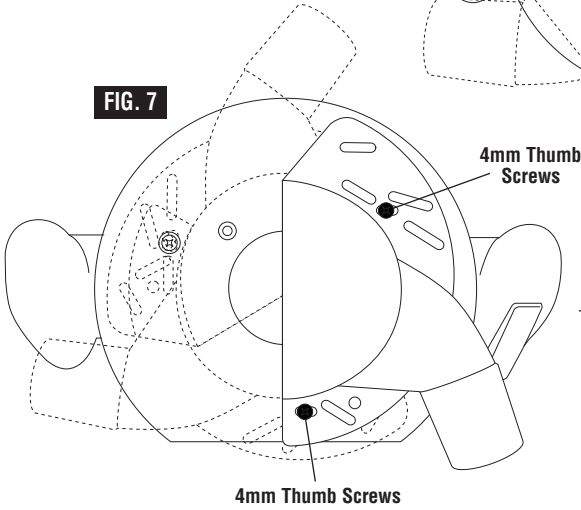
### MRF01 FIXED BASE

Sub-Base Type 5

**FIG. 6**



**FIG. 7**



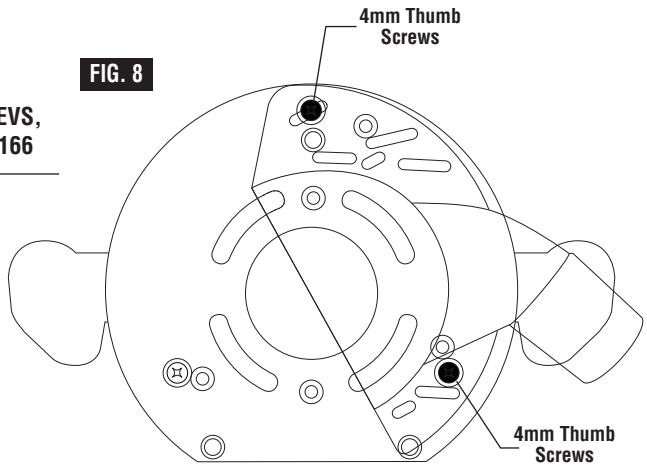
### MRP01 PLUNGE BASE

Sub-Base Type 6

**FIG. 8**

**Bosch 1613, 1613EVS,  
1613AEVS & RA1166**

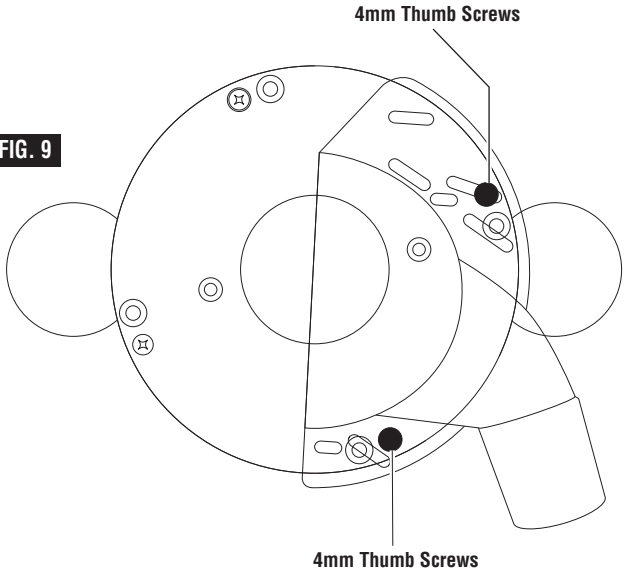
Sub-Base Type 1



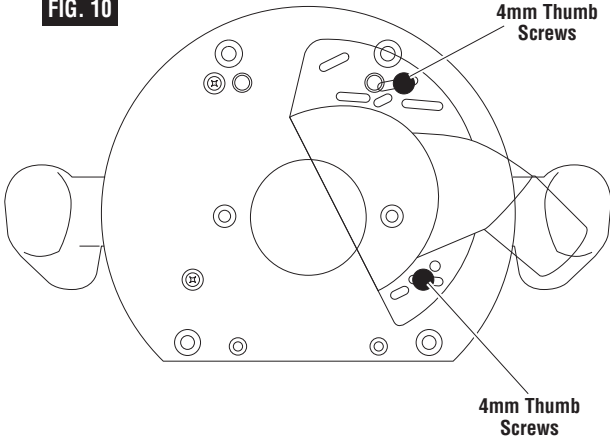
**Bosch 1617, 1617EVS, 1618,  
1618EVS, 1604, RA1160,  
RA1161, & RA1162**

Sub-Base Type 2

**FIG. 9**



**FIG. 10**



**Bosch 1619EVS**

Sub-Base Type 3

## Hottes d'extraction de la poussière de toupies

**⚠ AVERTISSEMENT** Lisez et comprenez ces instructions et le mode d'emploi de l'outil pour pouvoir utiliser ces accessoires.

Ne vous approchez pas de l'endroit où se trouve la mèche pendant que la toupie est en marche ou branchée.

**⚠ MISE EN GARDE** Pour éviter les enchevêtrements de tuyaux, n'utilisez pas cette hotte d'extraction de la poussière en même temps qu'une autre hotte aspirante pour la poussière.

### EXTRACTION DE LA POUSSIÈRE DE LA BASE FIXE

Cette hotte d'extraction de la poussière est conçue pour emploi avec la base fixe MRF001. Elle est installée différemment selon que l'adaptateur du gabarit de guidage en option est installé ou non.

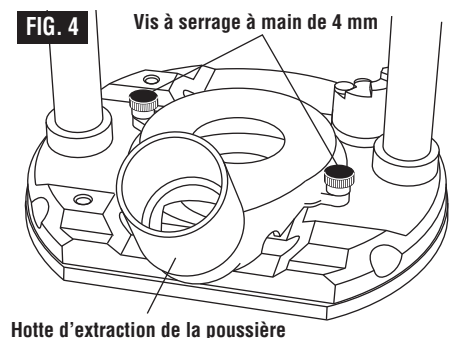
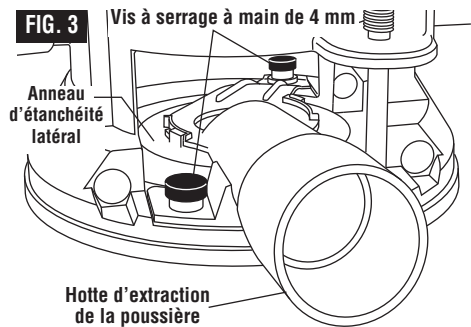
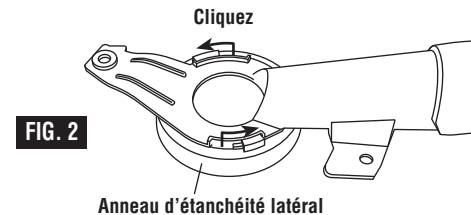
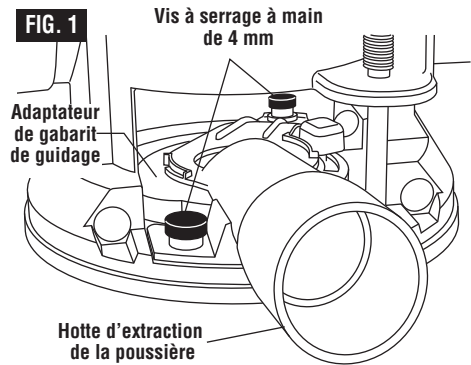
- Si l'adaptateur du gabarit de guidage est installé, positionnez la pièce de recouvrement comme illustré, et assujettissez-la à la base au moyen des vis à serrage à main fournies (Fig. 1).
- Si aucun adaptateur de gabarit de guidage n'est installé, commencez par attacher l'anneau d'étanchéité latéral en le faisant tourner sur le bas de la pièce de recouvrement (Fig. 2). Puis positionnez l'ensemble de hotte comme illustré et assujettissez-le à la base au moyen des vis à serrage à main fournies (Fig. 3).
- La hotte d'extraction de la poussière de la base fixe peut également être installée de façon que la sortie du tuyau soit orientée vers le devant de l'outil.

### EXTRACTION DE LA POUSSIÈRE DE LA BASE POUR FONCTIONNEMENT EN PLONGÉE

Cette hotte d'extraction de la poussière est conçue pour emploi dans la base pour fonctionnement en plongée (MRP001) lorsque le toupillage est effectué au milieu de l'ouvrage, par exemple lorsque vous créez des fentes ou lorsque vous faites du toupillage pour des incrustations. Si vous avez un système d'aspirateur industriel fixe, vous pouvez attacher la hotte d'extraction de la poussière pour améliorer la visibilité, la précision et le rendement, en particulier si vous devez faire du toupillage à main libre.

Pour l'attacher, positionnez comme illustré et assujettissez l'adaptateur à la base au moyen des vis à serrage à main fournies (Fig. 4).

La hotte d'extraction de la poussière peut également être installée de façon que la sortie du tuyau soit orientée vers le devant de l'outil.



### EXTRACTION DE LA POUSSIÈRE LORS D'OPÉRATIONS DE CROQUAGE DES BORDS

Cette hotte d'extraction de la poussière est utilisée pour le ramassage de la poussière lors d'opérations de croquage des bords.

Vous pouvez attacher la hotte à plusieurs endroits différents pour le croquage des bords en fonction de vos besoins ou de vos préférences. Cette hotte est attachée au moyen de deux des orifices pour vis qui sont situés sur la base de la toupie et servent à attacher le support de la base de la toupie. (Voir Figures 6-10.) Choisissez l'emplacement désiré pour la hotte. Desserrez et retirez les deux vis de la base de la toupie, et attachez la hotte d'extraction de la poussière – au-dessus du support de la base de la toupie – en utilisant les vis fournies avec la hotte. Serrez les vis à fond.

### UTILISATION DU CAPUCHON D'EXTRACTION DE POUSSIÈRE

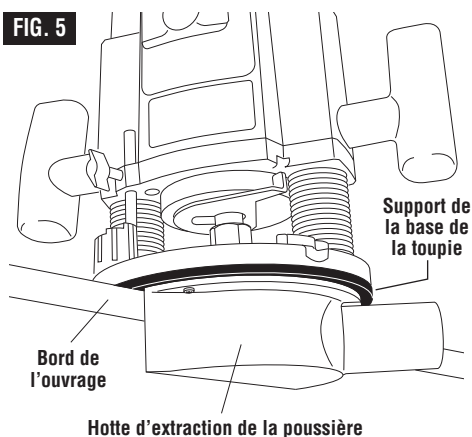
Pour le moulurage de chants, utilisez toujours des fers pilotés ou dotés d'un galet. Lors du toupillage de pièces qui doivent être moulurées sur le chant de bout, moulurez toujours les chants de bout avant de moulurer ceux qui sont dans le sens du grain. Ceci diminue le risque qu'un éclat au coin du chant de bout endommage la pièce. Déplacez toujours la défonceuse de gauche à droite.

### RACCORDEMENT AU TUYAU DE L'ASPIRATEUR

Les tailles des hottes d'extraction de la poussière sont conçues de façon à être compatibles avec des tuyaux d'aspirateur de 35 mm. L'adaptateur VAC002 également inclus lui permet de se raccorder à des tuyaux d'aspiration de 1-1/4 po et 1-1/2 po.

Un adaptateur pour raccorder le capuchon à des tuyaux de 2-1/2 po est également disponible (VAC020).

FIG. 5

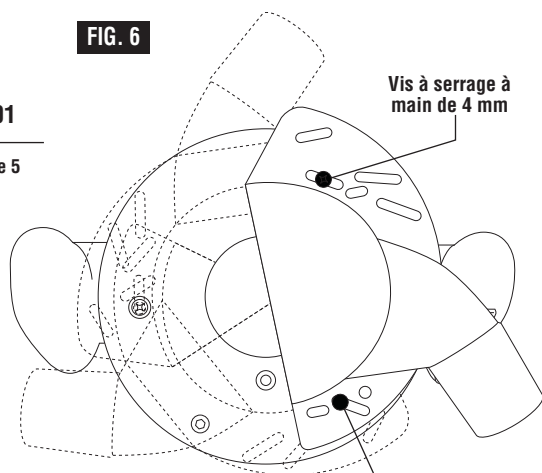


## Positionnement de la hotte d'extraction de la poussière à bordage roulé sur diverses toupies Bosch

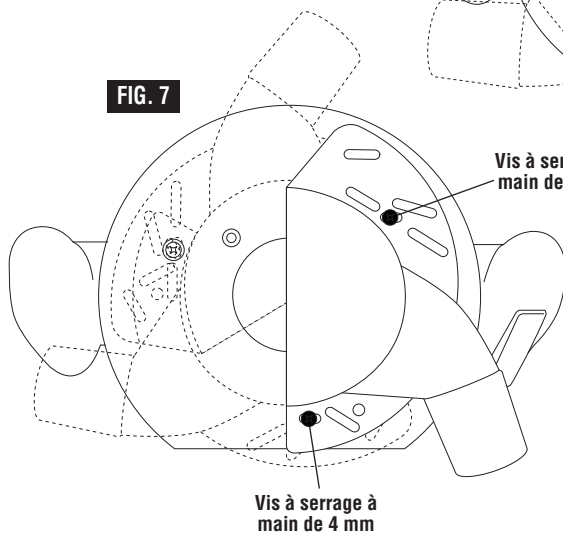
**FIG. 6**

### BASE FIXE MRF01

Sous Embase De Type 5



**FIG. 7**



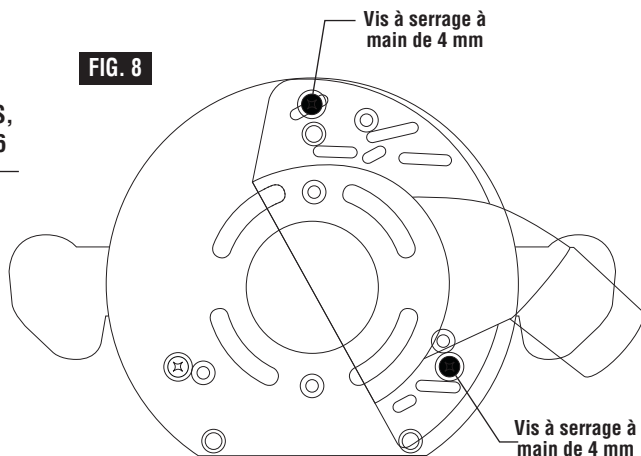
### BASE POUR FONCTIONNEMENT EN PLONGÉE MRP01

Sous Embase De Type 6

**FIG. 8**

**Bosch 1613, 1613EVS,  
1613AEVS et RA1166**

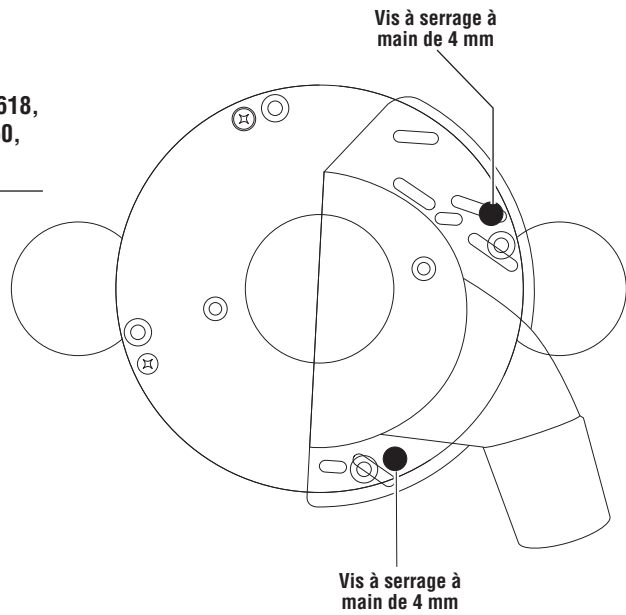
Sous Embase De Type 1



**FIG. 9**

**Bosch 1617, 1617EVS, 1618,  
1618EVS, 1604, RA1160,  
RA1161 et RA1162**

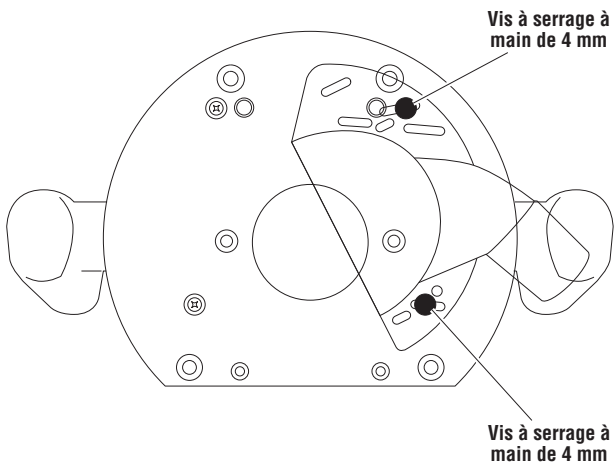
Sous Embase De Type 2



**FIG. 10**

**Bosch 1619EVS**

Sous Embase De Type 3





## Cubiertas de extracción de polvo para fresadoras

**ADVERTENCIA** Lea y entienda estas instrucciones y el manual de la herramienta para el uso de estos accesorios.

No ponga las manos en el área de la broca mientras la fresadora esté ENCENDIDA o enchufada.

**PRECAUCIÓN** Para evitar enredar las mangueras, no utilice esta cubierta de extracción de polvo al mismo tiempo que cualquier otra cubierta de extracción de polvo.

### EXTRACCIÓN DE POLVO CON LA BASE FIJA

Esta cubierta de extracción de polvo está diseñada para utilizarse con la base fija MRF001. Se instala de manera diferente, dependiendo de si el adaptador de guías de plantilla opcional está o no está instalado.

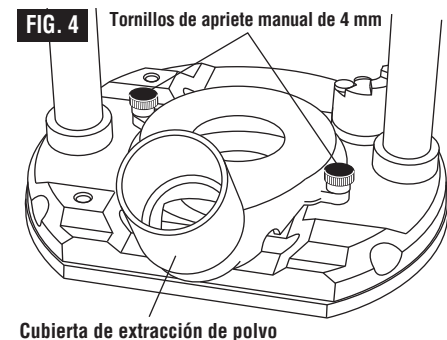
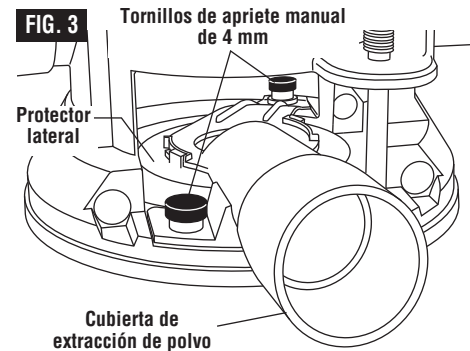
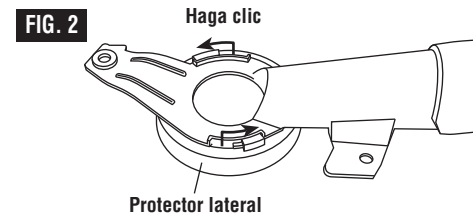
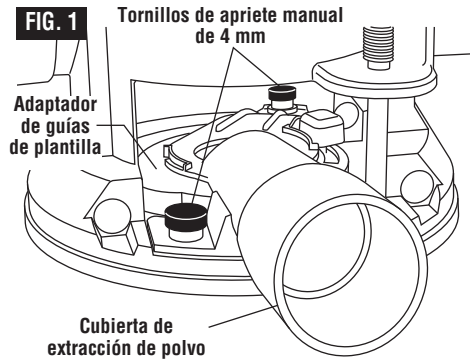
- Si el adaptador de guías de plantilla está instalado, posicione la pieza de puerto y cubierta de la manera que se muestra en la ilustración y sujétela firmemente a la base con los tornillos de apriete manual suministrados (Fig. 1).
- Si no hay instalado ningún adaptador de guías de plantilla, instale primero el protector girándolo sobre la parte inferior de la pieza de puerto y cubierta (Fig. 2). Luego, posicione el ensamblaje de la cubierta de la manera que se muestra en la ilustración y sujételo firmemente a la base con los tornillos de apriete manual suministrados (Fig. 3).
- La cubierta de extracción de polvo de la base fija también se puede instalar con la salida de la manguera orientada hacia la parte delantera de la herramienta.

### EXTRACCIÓN DE POLVO CON LA BASE DE INMERSIÓN

La cubierta de extracción de polvo está diseñada para utilizarse en la base de inmersión (MRP001) cuando el fresado se realice en el centro de la pieza de trabajo, como por ejemplo al crear ranuras o patrones de fresado para incrustaciones. Si usted tiene un sistema de aspiración de taller, puede instalar la cubierta de extracción de polvo para obtener una mejor visibilidad, precisión y utilidad, especialmente en el fresado a pulso.

Para instalar dicha cubierta, posicónela de la manera que se muestra en la ilustración y sujete firmemente el adaptador a la base con los tornillos de apriete manual suministrados (Fig. 4).

La cubierta de extracción de polvo también se puede instalar con la salida de la manguera orientada hacia la parte delantera de la herramienta.



### EXTRACCIÓN DE POLVO DURANTE EL CONFORMADO DE BORDES

Esta cubierta de extracción de polvo se utiliza para la recolección de polvo durante el conformado de bordes.

Usted puede instalar la cubierta de conformado de bordes en varios lugares de acuerdo con sus necesidades o preferencias. Esta cubierta se instala utilizando dos de los agujeros para tornillo ubicados en la base de la fresadora que se utilizan para sujetar la subbase de la fresadora. (Vea figura 6-10.) Escoja la ubicación deseada para la cubierta. Afloje y saque los dos tornillos de la base de la fresadora e instale la cubierta de extracción de polvo —sobre la subbase de la fresadora— utilizando los tornillos suministrados con la cubierta. Apriete firmemente los tornillos.

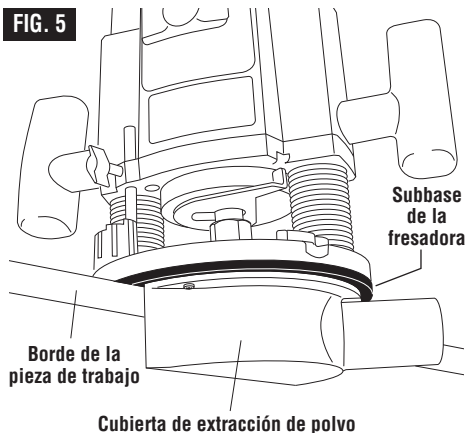
### UTILIZACIÓN DE LA CUBIERTA DE EXTRACCIÓN DE POLVO

Al conformar bordes, utilice siempre brocas con punta piloto o de cojinete. Al fresar una pieza de trabajo que requiera conformado de bordes a contrahilo, frese siempre los bordes a contrahilo antes de fresar los bordes que siguen la veta. Esto minimiza la posibilidad de daños por estallidos al final del contrahilo. Mueva siempre la fresadora de izquierda a derecha.

### CONEXIÓN A MANGUERAS DE ASPIRACIÓN

Las cubiertas de extracción de polvo están dimensionadas para aceptar mangueras de aspiración de 35 mm. También se incluye el adaptador VAC002 que conectará la cubierta a mangueras de aspiración de 1-1/4" y 1-1/2".

También hay disponible un adaptador para conectar la cubierta a mangueras de 2-1/2" (VAC020).



## Posicionamiento de la cubierta para polvo para conformar bordes en diversas fresadoras Bosch

### BASE FIJA MRF01

Subbase Tipo 5

FIG. 6

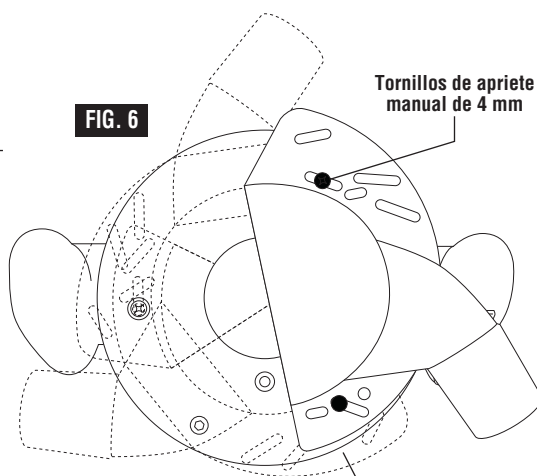
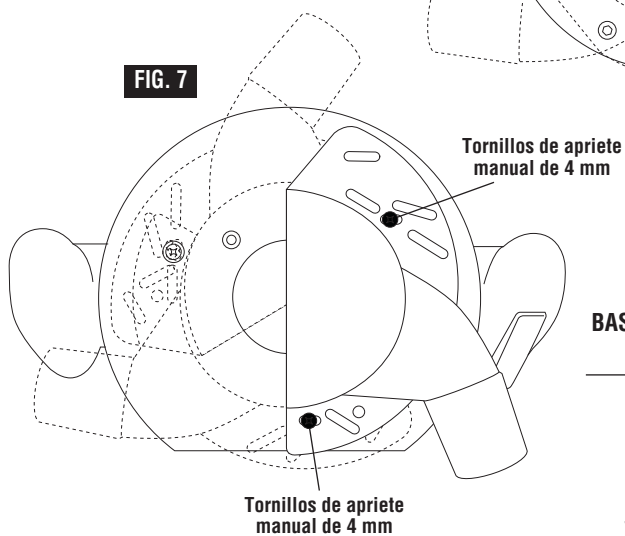


FIG. 7



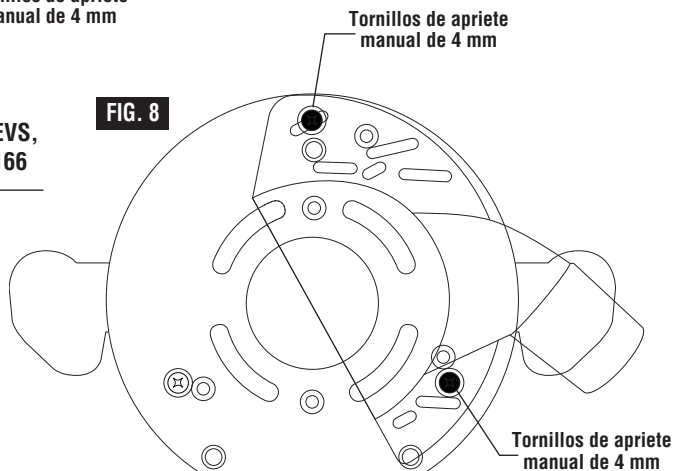
### BASE DE INMERSIÓN MRP01

Subbase Tipo 6

FIG. 8

Bosch 1613, 1613EVS,  
1613AEVS y RA1166

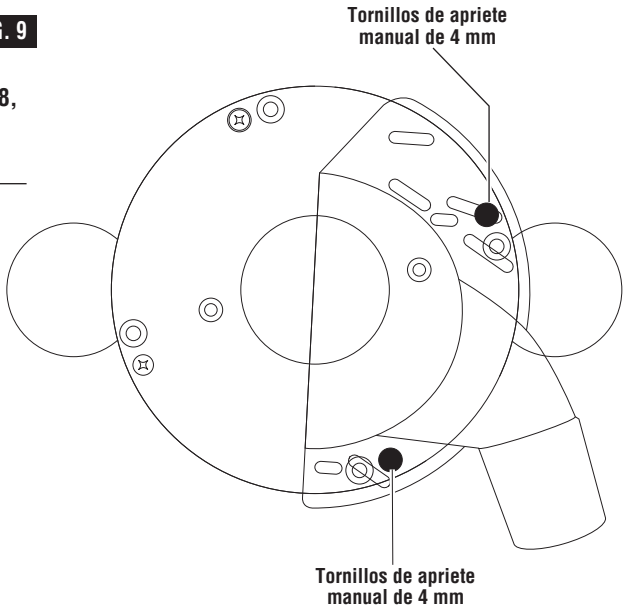
Subbase Tipo 1



**FIG. 9**

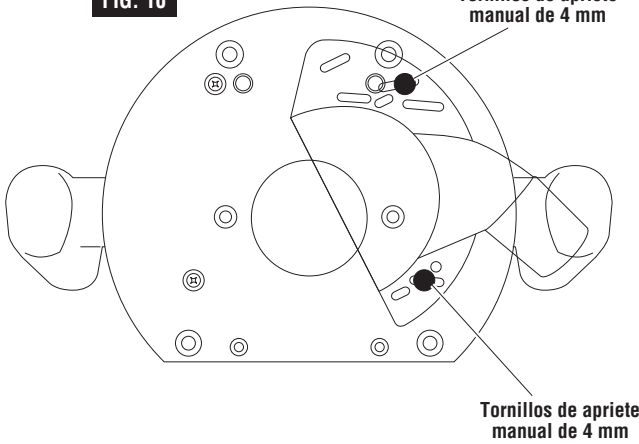
**Bosch 1617, 1617EVS, 1618,  
1618EVS, 1604, RA1160,  
RA1161 y RA1162**

**Subbase Tipo 2**



**FIG. 10**

**Tornillos de apriete manual de 4 mm**



**Bosch 1619EVS**

**Subbase Tipo 3**

© Robert Bosch Tool Corporation 1800 W. Central Road Mt. Prospect, IL 60056-2230

Exportado por: Robert Bosch Tool Corporation Mt. Prospect, IL 60056-2230, E.U.A.

Importado en México por: Robert Bosch, S.A. de C.V., Calle Robert Bosch No. 405, Zona Industrial,  
Toluca, Edo. de México, C.P. 50070, Tel. (722) 2792300