

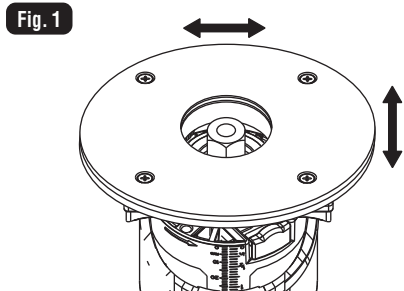
Instructions for PR007, PR009, & PR010 Bosch Palm Router Accessories

⚠ WARNING Read and understand these instructions and tool manual for use of these accessories.

CHECK SUBBASE LOCATION

For All Accessory Subbases: Make sure that the bit and its cutter are centered in the subbase opening. If necessary, adjust the location of the subbase as follows:

1. Loosen the four screws that hold the subbase (Fig. 1).
2. Adjust the location of the subbase as needed so that the bit and its cutter are centered in the subbase opening.
3. Tighten the four screws that hold the subbase.



⚠ WARNING Cutter diameter must be at least 1/4" smaller than opening for the bit and cutter.

PR007 SIDE-HANDLE SUBBASE

(Available as optional accessory)

The PR007 Side-Handle Subbase and Dust Extraction Kit is a versatile accessory that provides several useful features:

- Additional means of supporting the router
- Dust extraction and collection capability

Note: This subbase is not designed for use with templet guides. See optional PR009 and PR010 Accessories for use of templet guides with the palm router.

PR007 Attachment to Palm Router (Fig. 2)

1. Remove regular subbase.
2. Attach side handle subbase with the panhead screws that are included with it.

Additional Means of Supporting the Router

The knob handle on the PR007 subbase provides an additional gripping point for the palm router / side-handle subbase assembly. It is designed for use when the palm routers are being used in applications that are wide enough that the knob sits over the workpiece. Holding the knob and keeping it pressed down over the workpiece helps keep the routers' angle to the workpiece unchanged, and is especially helpful when routing edges.

Attachment of PR006 Underscribe Attachment

The PR006 Underscribe Attachment can also be used with the palm router and the side-handle subbase.

Note: When the underscribe attachment is used with the side-handle subbase, the longer set of attachment screws should be used.

Please refer to PR006 Underscribe Attachment section for further instructions.

Dust Extraction & Collection Capability

If you have a shop vacuum system, you can connect it to the PR007's dust extraction attachment to remove routing dust and debris for enhanced utility, visibility and accuracy.

The dust collection capability of PR007 can be used in both common types of router applications:

1. Routing on flat surfaces
2. Edge-forming

⚠ WARNING To reduce the risk of injury, do not reach in area of the bit while the router is ON or plugged in. To avoid entangling hoses, do not use this dust extraction hood at the same time as any other dust extraction hood.

Dust Extraction when Routing on Flat Surfaces

Attach the dust port on the back end of the subbase (figure 3):

1. Position the port on the backside of subbase.
2. Affix using two thumbscrews included.

Dust Extraction when Edge-forming

Attach the dust hood and port on the back end of the subbase (figure 4):

1. Position the hood on the backside of subbase.
2. Position the port on the backside of hood.
3. Affix using two thumbscrews included.

Vacuum Hose Compatibility

The dust port is sized to accept 35mm vacuum hoses. The PR007 includes the VAC002 adapter that will allow the port to be connected to 1-1/4" and 1-1/2" vacuum hoses. An adapter to connect the hood to 2-1/2" hoses is also available separately.

PR009 AND PR010 ROUND SUBBASES & USE OF TEMPLT GUIDE BUSHINGS

(Available as optional accessories)

Optional large round subbases are available separately and allow various templet guide bushings to be used with the palm routers.

Templet guide bushings are used to guide the router to repeated make consistent openings and inlays using various templets (also referred to as patterns and jigs). Templets for standard routing applications are available commercially, such as the Bosch hinge templet kit; and templets for specialty applications are typically made by users for their specific needs.

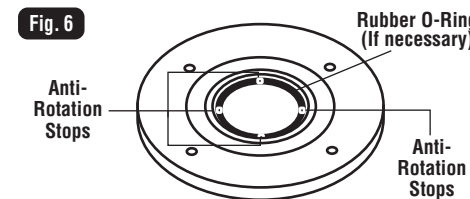
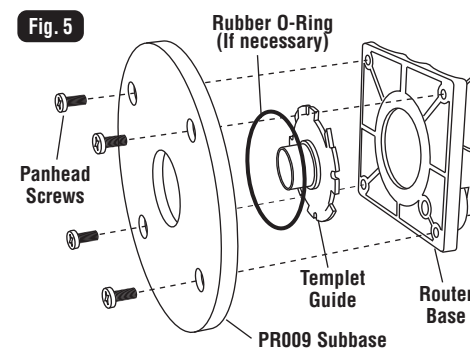
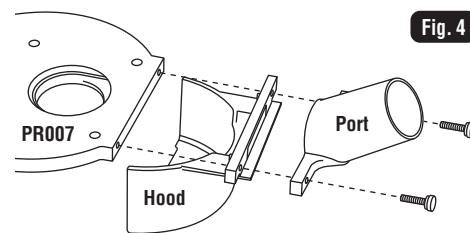
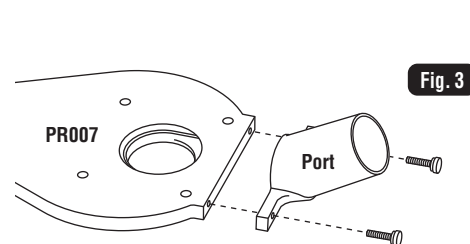
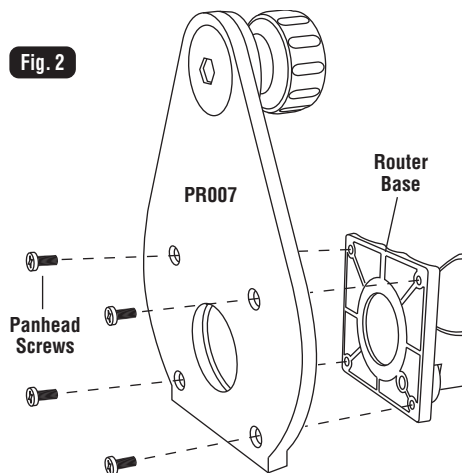
The PR009 Round Subbase accepts the Bosch RA-Series Templet Guides.*

The PR010 Round Subbase accepts threaded templet guides.

***Note:** The RA1100 Adapter for Threaded Templets allows use of conventional threaded templet guides with the PR009 Round Subbase.

PR009 Attachment of Templet Guide and Round Subbase (Fig. 5)

1. Remove regular subbase
2. Insert templet guide into top of round subbase such that the anti-rotation stops in the templet guide. (When using the RA1100 adapter, first place the rubber O-ring between the anti-rotation stops and the subbase.) Fig 6
3. Loosely attach round subbase using panhead screws that come with that accessory.
4. Turn motor clockwise until single triangle lines up with "locked" symbol.
5. Center the templet guide around the bit. (The optional Bosch RA1150 centering device can be used to ensure that the templet guide is properly centered.)



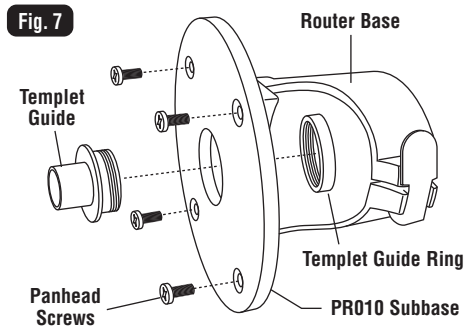
See "Centering of Subbase & Templet Guides" Instructions.

6. Tighten the panhead screws to hold the templet guide and subbase in position.

Note: If a templet guide seems loose, repeat steps 2- 5 after adding the rubber O-ring.

PR010 Attachment Round Subbase of Threaded Templet Guide (Fig. 7)

1. Remove regular subbase
2. Loosely attach round subbase using pan-head screws that come with that accessory.
3. Attach the threaded templet guide by putting the templet guide through the bottom and attaching the ring from the top.
4. Turn motor clockwise until single triangle lines up with "locked" symbol.
5. Center the templet guide around the bit. (The optional Bosch RA1150 centering device can be used to ensure that the templet guide is properly centered.)
See "Centering of Subbase & Templet Guides" Instructions.
6. Tighten the panhead screws to hold the templet guide and subbase in position.



Creating Templates

Templet patterns can be made of plywood, hardboard, metal or even plastic. The design

can be cut with a router, jigsaw, or other suitable cutting tool. Remember that the pattern will have to be made to compensate for the distance between the router bit and the templet guide (the "offset"), as the final workpiece will differ in size from the templet pattern by that amount, due to the bit position (Fig. 8).

CENTERING OF SUBBASE & TEMPLAT GUIDES (Fig. 9)

These palm router subbases feature the Bosch "Precision Centering Design" system. This system allows you to position the bit at the center of the sub-base and optional templet guides. Precision centering makes the distance between the bit and the templet guide consistent. This allows you to closely follow jigs such as straight guides, templates, and dovetail fixtures without worrying about bit walking-off from the intended cut line, no matter which side of the templet guide is touching the templet.

To precisely center the subbase, use an optional Bosch templet guide and the optional Bosch centering device as follows:

1. Position the sub-base so that its screw holes are over the matching set of threaded holes in the base.
2. Insert the pan-head screws through the large sub-base and tighten them until they are snug, but still allow the sub-base to move.
3. Insert templet guide (optional accessory) into the subbase as described elsewhere in these instructions.
4. Slide centering device (optional accessory) through templet guide and into collet. Use narrow (1/4") end of cone.

Fig. 8

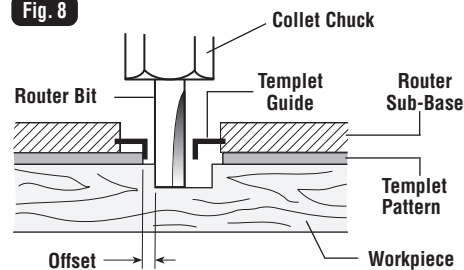
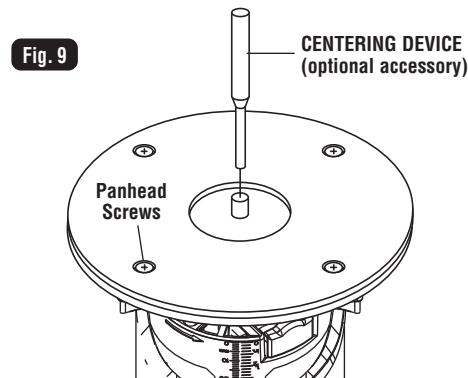


Fig. 9



5. Tighten collet nut with fingers to put slight grip on centering device.
6. Lightly press centering device into templet guide to center guide and sub-base.
7. Tighten the pan-head screws.
8. Remove centering device. The precision centering of the templet guide and subbase is complete.

Instructions relatives aux accessoires PR007, PR009 et PR010 pour toupies Bosch à préhension par la paume

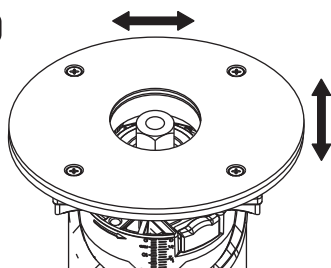
AVERTISSEMENT Veuillez lire et comprendre ces instructions et la partie du mode d'emploi de votre machine ayant trait à l'utilisation de ces accessoires.

VÉRIFICATION DE L'EMPLACEMENT DE LA SOUS-EMBASE

Pour toutes les sous-embases d'accessoires : Assurez-vous que le fer de la toupie et son couteau sont centrés dans l'ouverture de la sous-embase. Si nécessaire, ajustez l'emplacement de la sous-embase de la façon suivante :

1. Desserrez les quatre vis qui tiennent la sous-embase en place (Fig. 1).
2. Ajustez l'emplacement de la sous-embase suivant les besoins de façon à ce que le fer et son couteau soient centrés dans l'ouverture de la sous-embase.
3. Serrez les quatre vis qui tiennent la sous-embase en place.

Fig. 1



AVERTISSEMENT Le diamètre du tranchant doit être d'au moins 1/4 po inférieur à celui de l'ouverture pour le fer et le tranchant.

SOUS-EMBASE À POIGNÉE LATÉRALE (disponible comme accessoire en option)

La sous-embase à poignée latérale PR007 avec kit de dépoussiérage est un accessoire polyvalent qui offre plusieurs fonctions utiles :

- Support supplémentaire de la toupie
- Capacité d'extraction et de collecte de la poussière

Fixation de la PR007 à une toupie à système de préhension par la paume (fig. 2)

1. Retirez la sous-embase standard.
2. Fixez la sous-embase à poignée latérale à l'aide des vis à tête cylindrique bombée qui sont fournies avec cet accessoire.

Moyens supplémentaires de soutien de la toupie

Le bouton de préhension de la sous-embase PR007 fournit un point de saisie supplémentaire pour l'ensemble de toupie à système de préhension par la paume / sous-embase à poignée latérale. Il a été conçu pour être utilisé quand les toupies à système de préhension par la paume sont utilisées pour des opérations au cours desquelles les ouvrages sont si larges que le bouton repose sur le dessus de l'ouvrage. L'angle de la toupie par rapport à l'ouvrage restera inchangé si vous tenez le bouton appuyé sur l'ouvrage, une mesure particulièrement utile pendant le touillage de bords.

Fixation de la Sous-embase pour joints PR006

L'accessoire PR006 (Sous-embase pour joints) peut aussi être utilisé avec la toupie à système de préhension par la paume et avec la sous-embase à poignée latérale.

Remarque : quand l'accessoire d'embase inférieure est utilisé avec l'embase à support latéral, il faut vous servir des vis de fixation les plus longues.

Pour recevoir des instructions supplémentaires, veuillez vous reporter à la section intitulée : Accessoire P006 (Sous-embase pour joints)

Capacité d'extraction et de collecte de la poussière
Si votre atelier est équipé d'un système d'aspiration, vous pouvez le connecter à l'accessoire d'extraction de la poussière de la sous-embase PR007 afin de retirer la poussière et les débris causés par le touillage. Cela vous procurera visibilité, précision et facilité, particulièrement pendant le touillage à main levée.

Fig. 2

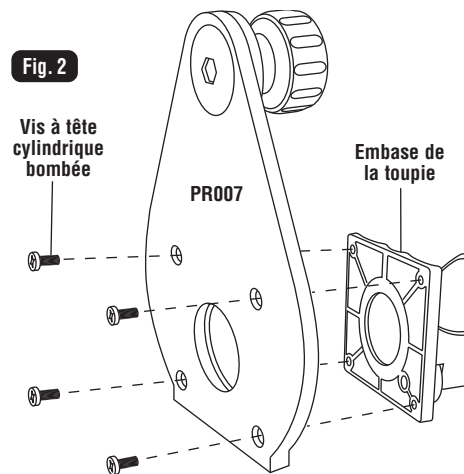


Fig. 3

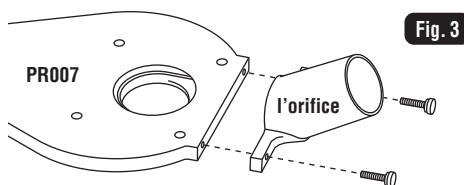
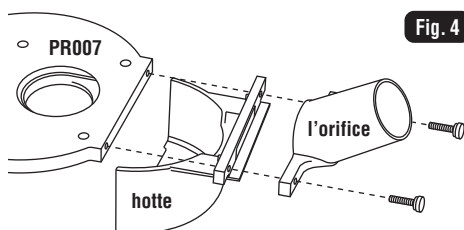


Fig. 4



La fonction antipoussières de la sous-embase PR007 peut être utilisée pendant dans les deux types de touillage les plus communs :

1. Le touillage sur des surfaces plates ;
2. La formation de bords.

AVERTISSEMENT Ne mettez pas votre main dans la zone du fer pendant que la toupie est en marche ou branchée. Pour éviter d'emmêler les tuyaux, n'utilisez pas cette hotte de dépolluissage en même temps qu'une autre hotte de dépolluissage.

Extraction de la poussière pendant le touillage sur des surfaces plates

Fixez l'orifice de dépolluissage sur l'extrémité arrière de la sous-embase (fig. 3).

1. Positionnez l'orifice sur le côté arrière de la sous-embase.
2. Assujettissez-le à l'aide des deux vis de serrage qui sont incluses.

Extraction de la poussière pendant la formation de bords

Fixez la hotte et l'orifice de dépolluissage sur l'extrémité arrière de la sous-embase (fig. 4).

1. Positionnez la hotte sur le côté arrière de la sous-embase.
2. Positionnez l'orifice d'aspiration sur le côté arrière de la hotte de dépolluissage.
3. Assujettissez à l'aide des deux vis de serrage qui sont incluses.

Tuyaux d'aspiration compatibles

La dimension de l'orifice de dépolluissage lui permet d'être compatible avec des tuyaux d'aspirations de 35 mm. La sous-embase PR007 comprend l'adaptateur VAC002 qui permet à l'orifice d'être connecté à des tuyaux d'aspiration de 1-1/4 po et 1-1/2 po. Il vous est également possible de vous procurer séparément un adaptateur permettant de connecter la hotte à des tuyaux de 2-1/2 po.

SOUS-EMBASES RONDES PR009 ET PR010 ET UTILISATION DES RONDELLES GUIDES

(disponibles comme accessoires en option)

De grandes sous-embases rondes sont disponibles séparément ; elles permettent l'utilisation de diverses rondelles guides avec les toupies à système de préhension par la paume.

Les rondelles guides servent à guider la toupie en vue de créer plusieurs ouvertures et incrustations égales à l'aide de divers gabarits (que l'on appelle également modèles ou guides). Les gabarits pour opérations de touillage standard, tels que ceux qui sont contenus dans le kit de gabarits à charnière Bosch, peuvent être achetés dans un magasin ; les gabarits pour opérations spécialisées sont habituellement fabriqués par les utilisateurs en fonction de leurs besoins particuliers.

La sous-embase ronde PR009 est compatible avec les guides de gabarit Bosch de la série RA.*

La sous-embase ronde PR010 est compatible avec les guides de gabarits filetés.

*Remarque : L'adaptateur RA1100 pour gabarits filetés permet l'utilisation de guides de gabarits filetés conventionnels avec la sous-embase ronde PR009.

Fixation du guide de gabarit et de la sous-embase ronde PR009 (Fig. 5)

1. Retirez la sous-embase standard.
2. Insérez le guide de gabarit dans le sommet de la sous-embase ronde de façon que les butées anti-rotation de la sous-embase tiennent dans les endroits prévus à cet effet dans le guide de gabarit. (Lorsque vous utilisez l'adaptateur RA1100, placez d'abord le joint torique en caoutchouc entre les butées anti-rotation et la sous-embase.) Fig. 6
3. Fixez, mais sans serrer pour l'instant, la sous-embase ronde à l'aide des vis à tête cylindrique bombée qui sont fournies avec cet accessoire.
4. Faites tourner le moteur dans le sens des aiguilles d'une montre jusqu'à ce que le triangle unique soit aligné avec le symbole « verrouillé ».

5. Centrez le guide de gabarit autour du fer. Vous pouvez utiliser le dispositif de centrage RA1150 Bosch vendu en option pour assurer que le guide de gabarit est correctement centré.

Veillez vous reporter à la section « Centrage de la sous-embase et des guides de gabarits ».

6. Serrez les vis à tête cylindrique bombée afin de tenir le guide de gabarit et la sous-embase en position.

Remarque : si un guide de gabarit semble mal assujéti, recommencez les étapes 2-5 après avoir ajouté le joint torique en caoutchouc.

Fixation du guide de gabarit et de la sous-embase ronde PR010 (Fig. 7)

1. Retirez la sous-embase standard.
2. Fixez, mais sans serrer pour l'instant, la sous-embase ronde à l'aide des vis à tête cylindrique bombée qui sont fournies avec cet accessoire.
3. Attachez le guide de gabarit fileté en l'introduisant au travers de la partie inférieure et en fixant l'anneau depuis la partie supérieure.
4. Faites tourner le moteur dans le sens des aiguilles d'une montre jusqu'à ce que le triangle unique soit aligné avec le symbole « verrouillé ».
5. Centrez le guide de gabarit autour du fer. Vous pouvez utiliser le dispositif de centrage RA1150 Bosch vendu en option pour assurer que le guide de gabarit est correctement centré.

Veillez vous reporter à la section « Centrage de la sous-embase et des guides de gabarits ».

6. Serrez les vis à tête cylindrique bombée afin de tenir le guide de gabarit et la sous-embase en position.

Création de gabarits

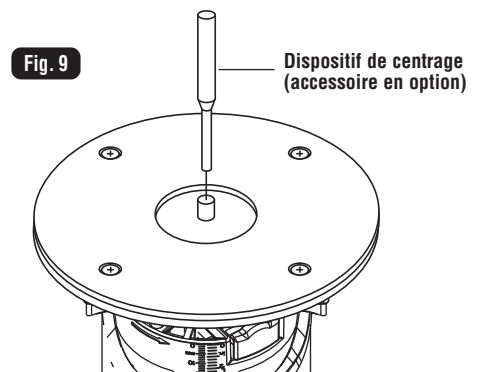
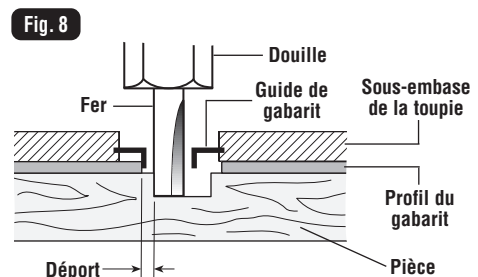
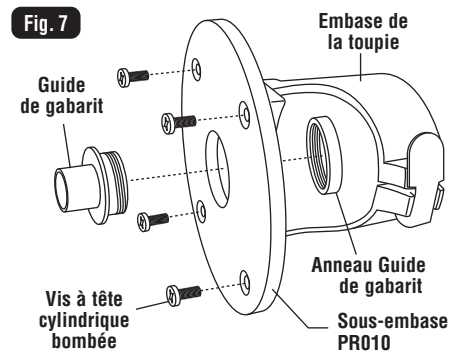
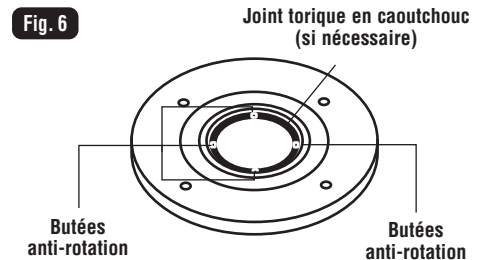
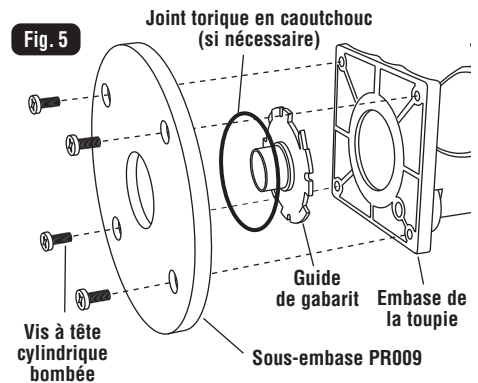
Des modèles peuvent être créés à partir de contreplaqué, de panneaux comprimés, de métal ou même de plastique. La forme peut être coupée à l'aide d'une toupie, d'une scie sauteuse ou d'un autre outil de coupe acceptable. Souvenez-vous que la fabrication du modèle devra tenir compte de la distance entre le fer de la toupie et le guide de gabarit (« excentré »), car, du fait de la position du fer, la différence de taille entre l'ouvrage final et celle du gabarit correspondra à cette distance (Fig. 8).

CENTRAGE DE LA SOUS-EMBASE ET DES GUIDES DE GABARITS (Fig. 9)

Ces sous-embases de toupie à préhension par la paume sont munies du système de « conception de centrage de précision » de Bosch. Ce système vous permet de positionner la mèche au centre de la sous-embase et des guides de gabarits vendus en option. La fonction de centrage de précision établit une distance constante entre la mèche et le guide de gabarit. Ceci vous permet de suivre de près des montages tels que des guides rectilignes, des gabarits et des modèles pour queues d'aronde sans crainte de dévier de la ligne de coupe, quel que soit le côté du guide de gabarit qui touche le gabarit.

Pour centrer la sous-embase avec précision, vous aurez besoin d'un guide de gabarit Bosch et du dispositif de centrage Bosch, qui sont tous deux vendus en option. Procédez de la façon suivante :

1. Positionnez la sous-embase de manière à ce que ses trous de vissage soient au-dessus des trous filetés correspondants pratiqués dans l'embase.
2. Insérez les vis à tête cylindrique bombée dans la grande sous-embase et serrez-les bien, mais pas trop car la sous-embase doit toujours pouvoir être déplacée.
3. Insérez le guide de gabarit (accessoire vendu en option) dans la sous-embase tel que cela est décrit par ailleurs dans le présent mode d'emploi.
4. Faites glisser le dispositif de centrage (accessoire vendu en option) au travers du guide de gabarit dans la pince de serrage. Utilisez l'extrémité étroite (1/4 po) du cône.
5. Serrez l'écrou de la pince de serrage à la main pour exercer une prise légère sur le dispositif de centrage.
6. Appuyez légèrement sur le dispositif de centrage jusqu'à ce qu'il entre dans le guide de gabarit afin de centrer le guide et la sous-embase.



7. Serrez les vis à tête cylindrique bombée.
8. Retirez le dispositif de centrage. Le centrage de précision du guide de gabarit et de la sous-embase est maintenant terminé.

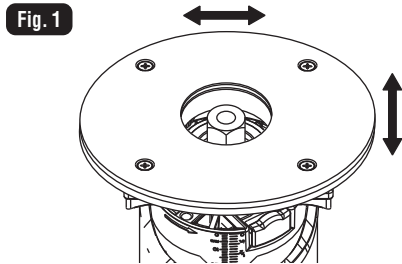
Instrucciones para los accesorios de fresadora de palma Bosch PR007, PR009 y PR010

⚠ ADVERTENCIA Lea y entienda estas instrucciones y el manual de la herramienta para el uso de estos accesorios.

COMPRUEBE LA UBICACIÓN DE LA SUBBASE

Para todas las subbases accesorias: Asegúrese de que la broca y su cortador estén centrados en la abertura de la subbase. Si es necesario, ajuste la ubicación de la subbase de la manera siguiente:

1. Afloje los cuatro tornillos que sujetan la subbase (Fig. 1).
2. Ajuste la ubicación de la subbase según sea necesario para que la broca y su cortador estén centrados en la abertura de la subbase.
3. Apriete los cuatro tornillos que sujetan la subbase.



⚠ ADVERTENCIA El diámetro del cortador debe ser al menos 1/4" más pequeño que la abertura para la broca y el cortador.

SUBBASE CON MANGO LATERAL PR007

(Disponible como accesorio opcional)

El juego de subbase con mango lateral y extracción de polvo PR007 es un accesorio versátil que proporciona varias funciones útiles:

- Un medio adicional para soportar la fresadora
- Capacidad de extracción y recolección de polvo.

Instalación de la PR007 en la fresadora de palma (Fig. 2)

1. Quite la subbase normal.
2. Instale la subbase con mango lateral con los tornillos de cabeza troncocónica que se incluyen con ella.

Medio adicional para soportar la fresadora

El mango en forma de pomo de la subbase PR007 proporciona un punto de agarre adicional para el ensamblaje de lijadora de palma y subbase con mango lateral. Está diseñado para utilizarse cuando las fresadoras de palma se están empleando en aplicaciones que son lo bastante anchas como para que el pomo se asiente sobre la pieza de trabajo. Sujetar el pomo y mantenerlo presionado hacia abajo sobre la pieza de trabajo ayuda a mantener invariable el ángulo de la fresadora respecto a la pieza de trabajo y es especialmente útil cuando se fresan bordes.

Instalación del aditamento para marcar por debajo PR006

El aditamento para marcar por debajo PR006 también se puede usar con la fresadora de palma y la subbase con mango lateral.

Nota: Cuando el aditamento para marcar por debajo se utiliza con la base de soporte lateral, se debe usar el grupo de tornillos de sujeción más largos.

Por favor, consulte la sección Aditamento para marcar por debajo PR006 para obtener instrucciones adicionales.

Capacidad de extracción y recolección de polvo

Si usted tiene un sistema de aspiradora de taller, puede conectarlo al aditamento de extracción de polvo de la PR007 para quitar el polvo y los residuos generados por el fresado, con el fin de aumentar la utilidad, visibilidad y precisión, especialmente cuando frese a pulso.

La capacidad de recolección de polvo de la PR007 se puede usar en ambos tipos comunes de aplicaciones de fresadora:

1. Fresado en superficies planas
2. Conformado de bordes

⚠ ADVERTENCIA No ponga las manos en el área de la broca mientras la fresadora esté ENCENDIDA o enchufada. Para evitar que las mangueras se enganchen, no use esta cubierta de extracción de polvo al mismo tiempo que cualquier otra cubierta de extracción de polvo.

Extracción de polvo al fresar en superficies planas

Instale el orificio para polvo en el extremo trasero de la subbase (fig. 3).

1. Posicione el orificio para polvo en el lado trasero de la subbase.
2. Sujételo utilizando dos tornillos de apriete manual incluidos.

Extracción de polvo al conformar bordes

Instale la cubierta para polvo y el orificio para polvo en el extremo trasero de la subbase (fig. 4).

1. Posicione la cubierta en el lado trasero de la subbase.
2. Posicione el orificio para manguera en el lado trasero de la cubierta para polvo.
3. Realice la sujeción utilizando dos tornillos de apriete manual incluidos.

Compatibilidad con mangueras de aspiración

El orificio para polvo tiene las dimensiones adecuadas para aceptar mangueras de aspiración de 35 mm. La PR007 incluye el adaptador VAC002, que permitirá que el orificio para polvo se conecte a mangueras de aspiración de 1-1/4" y 1-1/2". También hay disponible por separado un adaptador para conectar la cubierta a mangueras de 2-1/2".

SUBBASES REDONDAS PR009 Y PR010 Y USO DE LOS CASQUILLOS DE GUÍA DE PLANTILLA

(Disponibles como accesorios opcionales)

Hay subbases redondas grandes opcionales disponibles por separado que permiten utilizar diversos casquillos de guía de plantilla con las fresadoras de palma.

Los casquillos de guía de plantilla se utilizan para guiar la fresadora con el fin de realizar repetidamente aberturas e incrustaciones uniformes utilizando diversas plantillas (conocidas también como patrones y posicionadores). Hay plantillas para aplicaciones de fresado estándar disponibles comercialmente, tales como el juego de plantillas de bisagra Bosch, y las plantillas para aplicaciones especiales son hechas generalmente por los usuarios para sus necesidades específicas.

La subbase redonda PR009 acepta las guías de plantilla Bosch serie RA.*

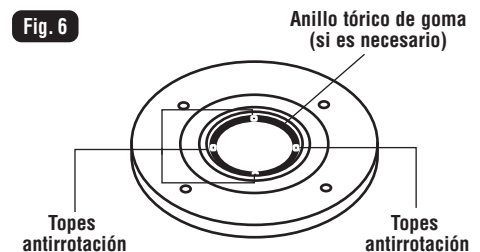
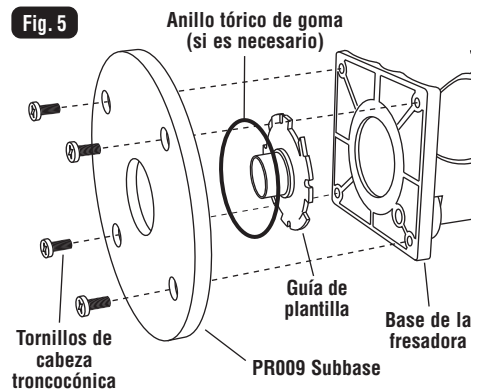
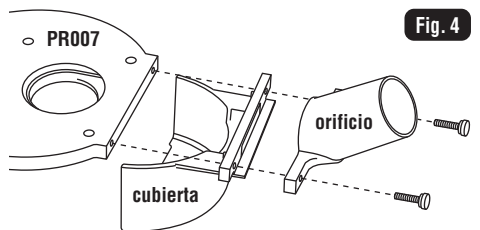
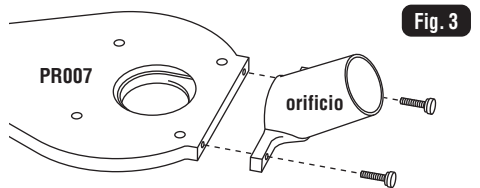
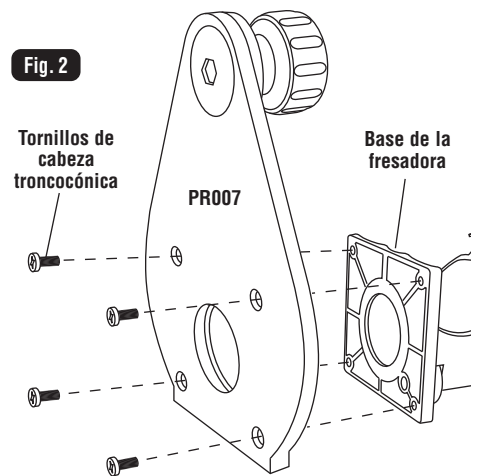
La subbase redonda PR010 acepta las guías de plantilla roscadas.

***Nota:** El adaptador RA1100 para plantillas roscadas permite usar guías de plantilla roscada convencionales con la subbase redonda PR009.

Instalación de la guía de plantilla y subbase redonda PR009 (Fig. 5)

1. Quite la subbase normal.
2. Introduzca la guía de plantilla en la parte de arriba de la subbase redonda de manera que los topes antirrotación de la subbase encajen en los lugares correspondientes en la guía de plantilla. (Cuando utilice el adaptador RA1100, coloque primero el anillo tórico de goma entre los topes antirrotación y la subbase.) Fig. 6
3. Instale flojamente la subbase redonda utilizando los tornillos de cabeza troncocónica que vienen con ese accesorio.
4. Gire el motor en el sentido de las agujas del reloj hasta que el triángulo único se alinee con el símbolo de "bloqueado".
5. Centre la guía de plantilla alrededor de la broca. (Se puede usar el dispositivo de centrado Bosch RA1150 opcional para asegurarse de que la guía de plantilla esté centrada adecuadamente.)

Consulte "Instrucciones de centrado de la subbase y las guías de plantilla".



6. Apriete los tornillos de cabeza troncocónica para sujetar la guía de plantilla y la subbase en la posición adecuada.

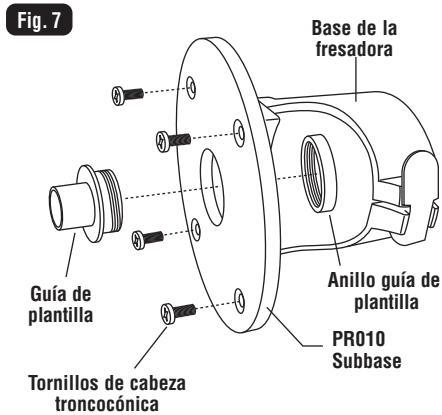
Nota: Si una guía de plantilla parece floja, repita los pasos 2-5 después de añadir el anillo tórico de goma.

Instalación de la subbase redonda de la guía de plantilla roscada PR010 (Fig. 7)

1. Quite la subbase normal.
2. Instale flojamente la subbase redonda utilizando los tornillos de cabeza troncocónica que vienen con ese accesorio.
3. Instale la guía de plantilla roscada poniendo la guía de plantilla a través de la parte inferior e instalando el anillo desde la parte de arriba.
4. Gire el motor en el sentido de las agujas del reloj hasta que el triángulo único se alinee con el símbolo de "bloqueado".
5. Centre la guía de plantilla alrededor de la broca. (Se puede usar el dispositivo de centrado Bosch RA1150 opcional para asegurarse de que la guía de plantilla esté centrada adecuadamente.)

Consulte "Instrucciones de centrado de la subbase y las guías de plantilla".

6. Apriete los tornillos de cabeza troncocónica para sujetar la guía de plantilla y la subbase en la posición adecuada.



Creación de plantillas

Se pueden hacer patrones de plantilla utilizando madera contrachapada, tablero de madera prensada, metal e incluso plástico. El diseño se puede cortar con una fresadora, una sierra caladora u otra herramienta de corte adecuada. Recuerde que el patrón se tendrá que hacer de modo que se compense la distancia entre la broca de fresadora y la guía de plantilla (la "excentricidad"), ya que la pieza de trabajo final diferirá en tamaño del patrón de plantilla en esa cantidad, debido a la posición de la broca (Fig. 8).

CENTRADO DE LA SUBBASE Y LAS GUÍAS DE PLANTILLA (Fig. 9)

Estas subbases de fresadora de palma cuentan con el sistema de "Diseño de centrado de precisión" de Bosch. Este sistema le permite posicionar la broca en el centro de la subbase y las guías de plantilla opcionales. El centrado de precisión hace que la distancia entre la broca y la guía de plantilla sea constante. Esto le permite seguir de cerca posicionadores tales como guías rectas, plantillas y dispositivos de fijación para colas de milano, sin tener que preocuparse de que la broca se desvíe de la línea de corte prevista, independientemente de qué lado de la guía de plantilla esté tocando la plantilla.

Para centrar con precisión la subbase, use una guía de plantilla opcional de Bosch y el dispositivo de centrado opcional de Bosch de la manera siguiente:

1. Posicione la subbase de modo que sus agujeros para tornillo estén sobre el grupo coincidente de agujeros roscados de la base.
2. Introduzca los tornillos de cabeza troncocónica a través de la subbase grande y apriételes hasta que estén bien firmes, pero de manera que aún permitan que la subbase se mueva.
3. Introduzca la guía de plantilla (accesorio opcional) en la subbase de la manera que se describe en otra parte de estas instrucciones.
4. Deslice el dispositivo de centrado (accesorio opcional) a través de la guía de plantilla y al interior del portaherramienta. Utilice el extremo estrecho (de 1/4") del cono.

5. Apriete con los dedos la tuerca del portaherramienta para poner un ligero agarre en el dispositivo de centrado.
6. Presione ligeramente el dispositivo de centrado hacia el interior de la guía de plantilla para centrar la guía y la subbase.
7. Apriete los tornillos de cabeza troncocónica.
8. Retire el dispositivo de centrado. Una vez hecho esto, se habrá completado el centrado con precisión de la guía de plantilla y la subbase.

Fig. 8

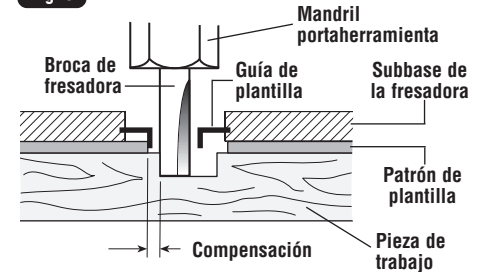
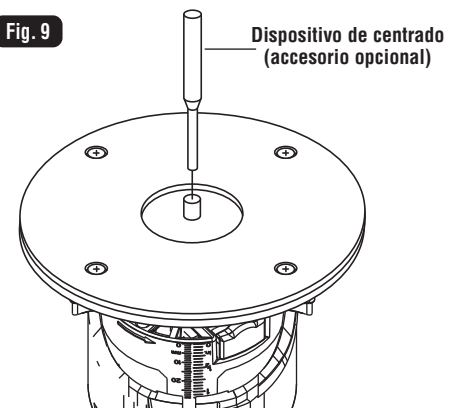


Fig. 9



© Robert Bosch Tool Corporation 1800 W. Central Road Mt. Prospect, IL 60056-2230

Exportado por: Robert Bosch Tool Corporation Mt. Prospect, IL 60056-2230, E.U.A.

Importado en México por: Robert Bosch, S.A. de C.V., Calle Robert Bosch No. 405, Zona Industrial, Toluca,
Edo. de México, C.P. 50070, Tel. (722) 2792300