

## Assembly Instructions for Bosch Rear Outfeed Support TS1016

for use with Bosch GTS1041A, 4100 and 4000 Series Table Saws

**WARNING** Read the manual for the use of this accessory with the tool. Always secure table saw to a sturdy platform or stand to avoid saw and workpiece from tipping over when pushing long workpieces past the table.

**WARNING** Table saw may tip if long workpieces are unsupported past the outfeed support.

When ripping LONG BOARDS or LARGE PANELS, always use a work support. The Bosch table saw outfeed support kit TS1016 is an ideal accessory to use for this application. Additional work support can be made by clamping a piece of plywood to a saw horse (Fig. 1).

### CONTENTS:

ITEM	DESCRIPTION	QTY.
1	Support Brackets for 4000, 4100	2
2	Support Brackets for GTS1041A	2
3	Socket Head Bolts	6
4	Support Rods	2
5	Outfeed Support for 4000, 4100	1
6	Outfeed Support for GTS1041A	1
7	Inner Washers	2
8	Outer Washers	2
9	Retaining Clips	4
10	Lock knob	1

### ASSEMBLY

**HELPFUL ASSEMBLY HINT:** Assemble screws finger tight only until completely assembled as adjustments may be necessary.

**TOOLS REQUIRED:** 5 mm Hex wrench, needle nose pliers

- Based on your saw model identify parts in Fig. 2 and in Contents table.
- Model 4000 or 4100:** Mount support brackets **1** positioned as shown to back under side of table by threading socket head bolts **3** finger tight into pre-threaded holes in table (Figure 3 or 4).
- Model GTS1041A:** Mount support brackets **2a** and **2b** positioned as shown to back under side of table by threading socket head bolts **3** finger tight into pre-threaded holes in table (Fig. 5).
- Place one inner washer **7** (larger hole) over shoulder of support rod **4** and position shoulder into hole of outfeed support **5** (4000, 4100) or **6** (GTS1041A). Place one outer washer **8** (small hole) on other side of outfeed support **5 / 6** and secure with a socket head bolt **3**. Repeat this step for the other rod (Fig. 6).
- Attach retaining clips **9** to the support rod near outfeed support. Retaining clip **9** works as a stop to prevent the outfeed support **5 / 6** from butting against the table, and also allows proper clearance for rip fence (Fig. 6).
- Insert opposite side of support rods **4** with mounted outfeed support **5 / 6** into support brackets and secure with retaining clips **9**. Screw lock knob **10** into support bracket **1** (4000, 4100) or **2a** (GTS1041A).
- Move outfeed support in and out a few times. If needed, adjust position of support brackets to enable smooth support rod movement. Tighten socket head bolts **3**.

### OPERATION

The outfeed support was designed to extend the depth of the table's work surface to support longer workpieces. The outfeed support is adjustable. Simply pull the center of the outfeed support **5** or **6**, slide to desired position and lock in place by tightening lock knob **10**.

**NOTE:** When not in use, slide outfeed support to closed position and tighten knob during transportation and storage.

## Instructions d'assemblage pour le support de sortie arrière Bosch TS1016

pour utilisation avec les scies à table Bosch des séries GTS1041A, 4100 and 4000

**AVERTISSEMENT** Lisez le mode d'emploi avant d'employer l'outil avec cet accessoire. Sécurisez toujours la scie à table en l'assujettissant à une plateforme ou un support robuste afin de faire en sorte que la scie et l'ouvrage ne basculent pas lorsque vous poussez des ouvrages de grande longueur au-delà de la limite de la table.

**AVERTISSEMENT** La scie à table pourrait basculer si des ouvrages de grande longueur ne sont pas supportés au-delà du support de sortie.

Utilisez toujours un support lorsque vous découpez de LONGUES PLANCHES ou des PANNEAUX DE GRANDES DIMENSIONS. Le système de support de sortie pour la scie à table Bosch TS1016 est un accessoire qui convient de manière idéale à cette application. Un support additionnel très simple peut être fabriqué en attachant un morceau de contreplaqué à un chevalet (Fig. 1).

### CONTENU :

ARTICLE	DESCRIPTION	QUANTITÉ
1	Supports de soutien pour les modèles 4000 et 4100	2
2	Supports de soutien pour le modèle GTS1041A	2
3	Boulons de type barillet	6
4	Tiges de support	2
5	Supports de sortie pour les modèles 4000 et 4100	1
6	Support de sortie pour le modèle GTS1041A	1
7	Rondelles intérieures	2
8	Rondelles extérieures	2
9	Étriers	4
10	Bouton de verrouillage	1

### ASSEMBLAGE

**SUGGESTION UTILE POUR L'ASSEMBLAGE :** Installez les vis mais ne les serrez qu'à la main en attendant que l'assemblage de tous les composants soit terminé étant donné que des réglages complémentaires pourront être nécessaires.

**OUTILS NÉCESSAIRES :** Clé hexagonale de 5 mm, pince à becs pointus

- En fonction du modèle de votre scie, identifiez les pièces à la Fig. 2 et dans la Table des matières.
- Modèle 4000 ou 4100 :** Montez les supports de soutien **1** en les positionnant comme illustré pour soutenir le côté de la table en enfilant des boulons de type barillet **3** et en les serrant à la main dans les trous taraudés à l'avance dans la table (Figure 3 ou 4).
- Modèle GTS1041A :** Montez les supports de soutien **2a** et **2b** en les positionnant comme illustré pour soutenir le côté de la table en enfilant des boulons de type barillet **3** et en les serrant à la main dans les trous taraudés à l'avance dans la table (Fig. 5).
- Placez une rondelle intérieure **7** (avec un trou de grand diamètre) au-dessus de l'épaulement de la tige de support **4** et positionnez l'épaulement dans le trou du support de sortie **5** (4000, 4100) ou **6** (GTS1041A). Placez une rondelle extérieure **8** (avec un trou de petit diamètre) de l'autre côté du support de sortie **5 / 6** et sécurisez au moyen d'un boulon de type barillet **3**. Faites de même pour l'autre tige (Fig. 6).
- Attachez les étriers **9** sur la tige de support près du support de sortie. L'étrier **9** sert de butée pour empêcher le support de sortie **5 / 6** de cogner contre la table, et il permet aussi d'assurer le maintien du jeu approprié pour le guide de refente (Fig. 6).
- Insérez le côté opposé des tiges de support **4** avec le support de sortie monté **5 / 6** sur les supports de soutien, et sécurisez au moyen des étriers **9**. Vissez le bouton de verrouillage **10** dans le support de soutien **1** (4000, 4100) ou **2a** (GTS1041A).
- Déplacez le support de sortie en le faisant rentrer et sortir plusieurs fois. Si nécessaire, ajustez la position des supports de soutien afin de permettre un mouvement en douceur de la tige de support. Serrez les boulons de type barillet **3**.

### FONCTIONNEMENT

Le support de sortie a été conçu pour augmenter la profondeur de la surface de travail de la table afin de pouvoir supporter les ouvrages de grande longueur. Le support de sortie est réglable. Tirez simplement sur le centre du support de sortie **5** ou **6**, faites-le glisser dans la position souhaitée et verrouillez-le en place en serrant le bouton de verrouillage **10**.

**REMARQUE :** Lorsque vous n'en avez pas besoin, faites glisser le support de sortie en position fermée et serrez le bouton pendant le transport et pour le rangement.

## Instrucciones de ensamblaje para el soporte de avance de salida trasero Bosch TS1016

para utilizarse con las sierras de mesa Bosch GTS1041A y las series 4100 y 4000

**ADVERTENCIA** Lea el manual para utilizar este accesorio con la sierra de mesa a una plataforma o base de soporte robusta para evitar que la sierra y la pieza de trabajo se volteen al empujar piezas de trabajo largas más allá de la mesa.

**ADVERTENCIA** La sierra de mesa se puede voltear si las piezas de trabajo largas no están soportadas más allá del soporte de avance de salida.

Cuando corte al hilo TABLAS LARGAS o PANELES LARGOS, utilice siempre un soporte para la pieza de trabajo. El kit de soporte de avance de salida para sierras de mesa Bosch TS1016 es un accesorio ideal para utilizarse para esta aplicación. Se puede hacer un soporte adicional para la pieza de trabajo sujetando con abrazaderas un pedazo de madera contrachapada a un caballete de aserrar (Fig. 1).

### CONTENIDO:

ARTICULO	DESCRIPCION	CANT.
1	Estribos de soporte para la 4000, 4100	2
2	Estribos de soporte para la GTS1041A	2
3	Pernos de cabeza hueca	6
4	Varillas de soporte	2
5	Soporte de avance de salida para la 4000, 4100	1
6	Soporte de avance de salida para la GTS1041A	1
7	Arandelas internas	2
8	Arandelas externas	2
9	Clips de retención	4
10	Pomo de fijación	1

### ENSAMBLAJE

**CONSEJO ÚTIL PARA REALIZAR EL ENSAMBLAJE:** Ensamble los tornillos apretándolos sólo con los dedos hasta que estén completamente ensamblados, ya que puede que sea necesario realizar ajustes.

**HERRAMIENTAS NECESARIAS:** Llave hexagonal de 5 mm, alicates de punta fina

- Basándose en el modelo de su sierra, identifique las piezas incluidas en la Fig. 2 y en la tabla de Contenido.
- Modelo 4000 o 4100:** Monte los estribos de soporte **1** posicionados de la manera que se muestra en la ilustración, hacia el lado inferior trasero de la mesa, enroscando los pernos de cabeza hueca **3** y apretándolos con los dedos en los agujeros prerroscados de la mesa (Figura 3 o 4).
- Modelo GTS1041A:** Monte los estribos de soporte **2a** y **2b** posicionados de la manera que se muestra en la ilustración, hacia el lado inferior trasero de la mesa, enroscando los pernos de cabeza hueca **3** y apretándolos con los dedos en los agujeros prerroscados de la mesa (Fig. 5).
- Coloque una arandela interna **7** (de agujero más grande) sobre el hombro de la varilla de soporte **4** y posicione el hombro en el agujero del soporte de avance de salida **5** (4000, 4100) o **6** (GTS1041A). Coloque una arandela externa **8** (de agujero pequeño) en el otro lado del soporte de avance de salida **5 / 6** y realice una sujeción firme con un perno de cabeza hueca **3**. Repita este paso para la otra varilla (Fig. 6).
- Acople los clips de retención **9** a la varilla de soporte cerca del soporte de avance de salida. El clip de retención **9** funciona como un tope para impedir que el soporte de avance de salida **5 / 6** toque fondo contra la mesa, y también permite una holgura adecuada para el tope-guía para cortar al hilo (Fig. 6).
- Inserte el lado opuesto de las varillas de soporte **4** con el soporte de avance de salida montado **5 / 6** en los estribos de soporte y sujételo firmemente con los clips de retención **9**. Enrosque el pomo de fijación **10** en el estribo de soporte **1** (4000, 4100) o **2a** (GTS1041A).
- Mueva el soporte de avance de salida hacia dentro y hacia fuera unas cuantas veces. Si es necesario, ajuste la posición de los estribos de soporte para permitir un movimiento suave de las varillas de soporte. Apriete los pernos de cabeza hueca **3**.

### UTILIZACIÓN

El soporte de avance de salida se diseñó para extender la profundidad de la superficie de trabajo de la mesa con el fin de soportar piezas de trabajo más largas. El soporte de avance de salida es ajustable. Simplemente jale el centro del soporte de avance de salida **5** o **6**, deslícelo hasta la posición deseada y fíjelo en dicha posición apretando el pomo de fijación **10**.

**NOTA:** Cuando no se esté utilizando, deslice el soporte de avance de salida hasta la posición cerrada y apriete el pomo durante el transporte y el almacenamiento.

Fig. 1

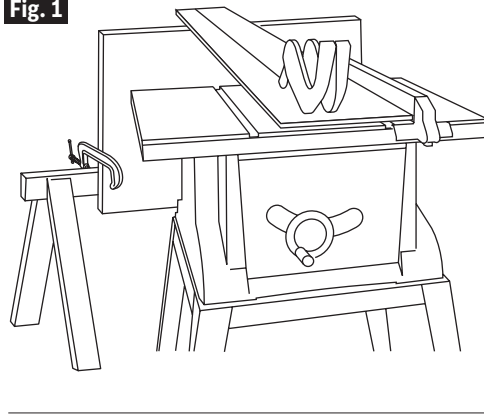


Fig. 2

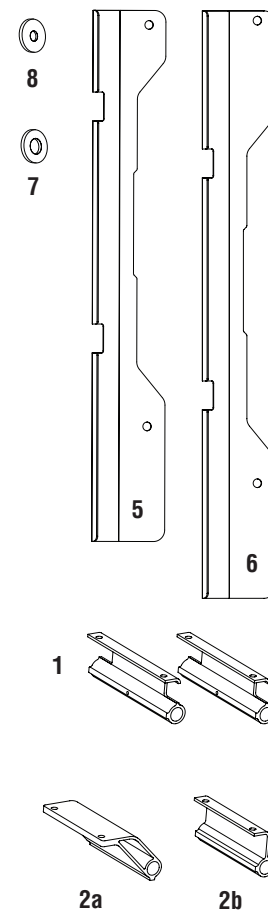


Fig. 3 4000

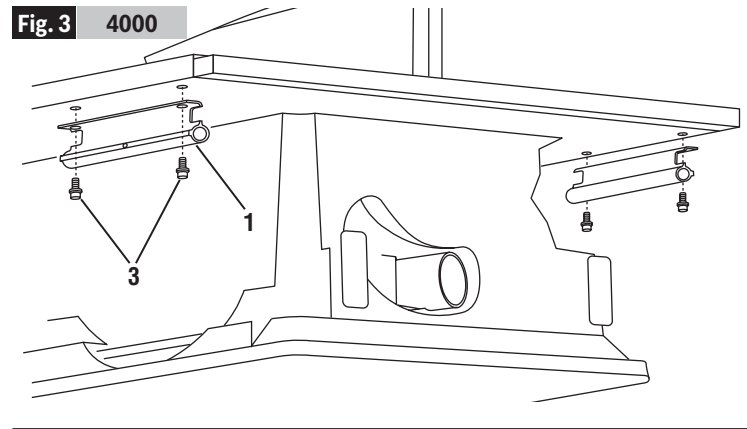


Fig. 4 4100

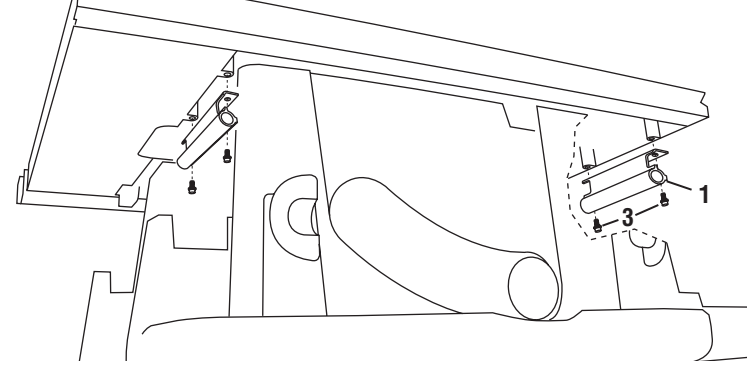


Fig. 5 GTS1041A

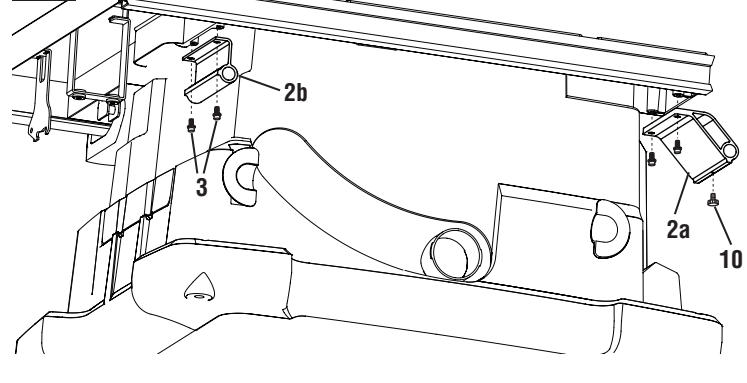
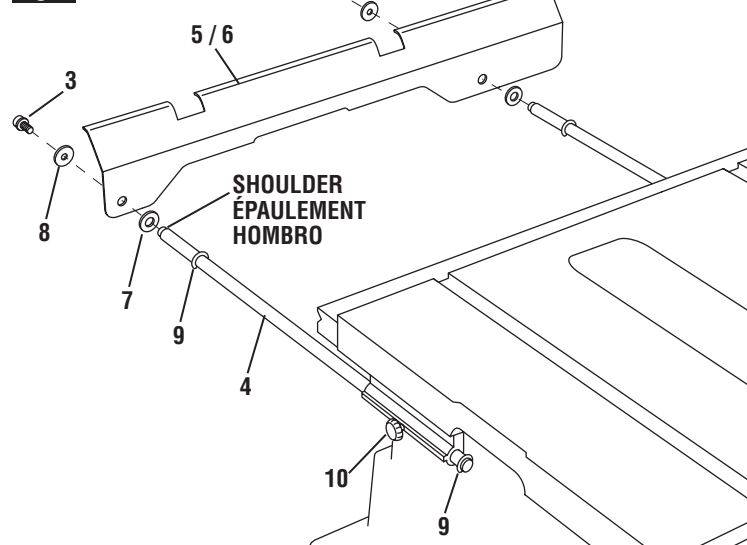


Fig. 6



SAVE THESE INSTRUCTIONS  
CONSERVEZ CES INSTRUCTIONS  
CONSERVE ESTAS INSTRUCCIONES

1-877-BOSCH99 (1-877-267-2499)  
www.boschtools.com