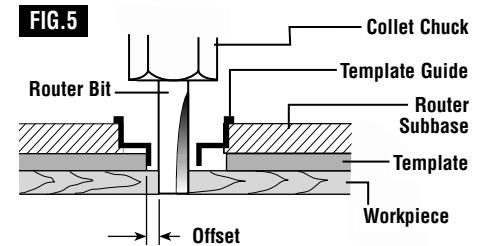
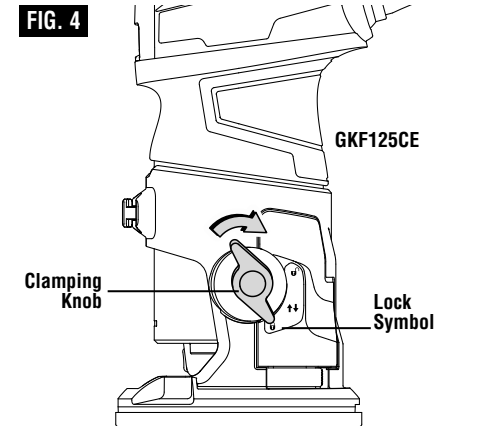
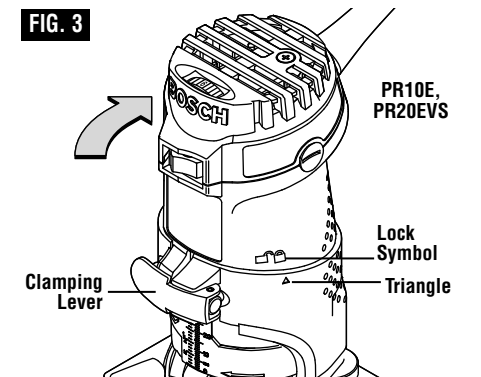
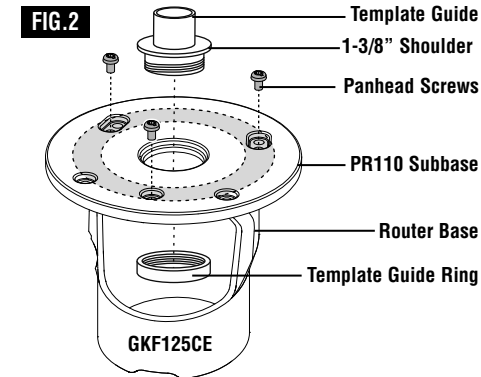
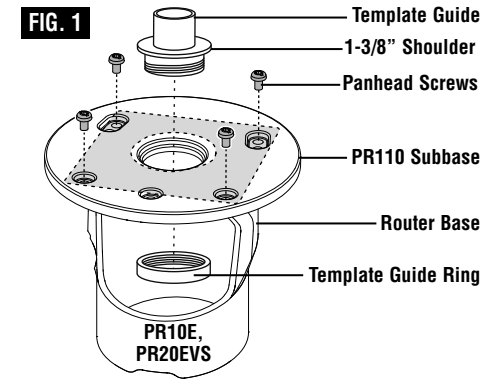


Instructions for PR110 Bosch Palm Router Subbase



⚠ WARNING Read these instructions and tool manual for use of this attachment with the tool.

The PR110 subbase is designed only for use with the following routers:

- Bosch PR10E and PR20EVS palm routers' PR001 Fixed Base
- Bosch GKF125CE palm router's PR101 Fixed Base

⚠ WARNING Cutter diameter must be at least 1/4" smaller than opening for the bit and cutter.

USE OF TEMPLATE GUIDES

Template guides (sold separately) are used to guide the router to repeated make consistent openings and inlays using various templates (also referred to as patterns and jigs). Templates for standard routing applications are available commercially, and templates for specialty applications are typically made by users for their specific needs. The PR110 Round Subbase accepts threaded template guides that have a shoulder diameter of 1-3/8".

Attachment of PR110 Subbase and Threaded Template Guide

1. Remove regular subbase.
2. Loosely attach PR110 subbase using panhead screws that are included with that subbase. Note that you need four screws when using PR10E, PR20EVS (Fig. 1) and three screws when using GKF125CE (Fig. 2).
3. Attach the threaded template guide by putting the template guide through the bottom and attaching the ring from the top.
4. Lock the motor in the base:

PR10E / PR20EVS – Turn motor clockwise until single triangle lines up with lock symbol . Close the clamping lever (Fig. 3).

GKF125CE – Turn the clamping knob to the lock symbol to lock the base (Fig. 4). Always make sure the motor sits tightly in the base.

5. Center the template guide around the bit. (The optional Bosch RA1151 centering device can be used to ensure that the template guide is properly centered.)

See "Centering of Subbase and Template Guides" section for detailed instructions.

6. Tighten the panhead screws to hold the template guide and subbase in position.

Creating Templates

Template patterns can be made of plywood, hardboard, metal or even plastic. The design can be cut with a router, jigsaw, or other suit-

able cutting tool. Remember that the pattern will have to be made to compensate for the distance between the router bit and the template guide (the "offset"), as the final workpiece will differ in size from the template pattern by that amount, due to the bit position (Fig. 8).

CENTERING OF SUBBASE AND TEMPLATE GUIDES

These palm router subbases feature the Bosch "Precision Centering Design" system. This system allows you to position the bit at the center of the subbase and optional template guides. Precision centering makes the distance between the bit and the template guide consistent. This allows you to closely follow jigs such as straight guides, templates, and dovetail fixtures without worrying about bit walking-off from the intended cut line, no matter which side of the template guide is touching the template.

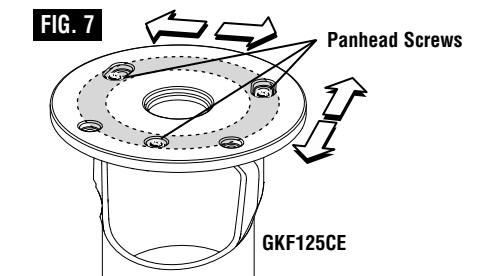
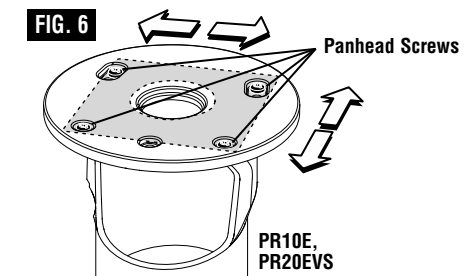
For All Subbases: Make sure that the bit and its cutter are centered in the subbase opening. To precisely center the subbase and template guide, use a template guide (sold separately) and the optional Bosch RA1151 centering device as follows:

1. Position the subbase so that its screw holes are over the matching set of threaded holes in the base.
2. Insert the panhead screws through the large subbase and tighten them until they are snug, but still allow the subbase to move. Note that there are four screws when using PR10E, PR20EVS (Fig. 6) and three screws when using GKF125CE (Fig. 7).
3. Insert template guide (optional accessory) into the subbase as described elsewhere in these instructions.
4. Slide centering device (optional accessory) through template guide and into collet. Use narrow (1/4") end of cone.
5. Tighten collet nut with fingers to put slight grip on centering device.
6. Lightly press centering device into template guide to center guide and subbase.
7. Tighten the panhead screws.
8. Remove centering device. The precision centering of the template guide and subbase is complete.

Attachment of PR006 Underscribe Attachment

The PR006 Underscribe Attachment can be used with PR10E and PR20EVS palm routers, but not the GKF125CE palm router.

Please refer to PR006 Underscribe Attachment instructions for further information.



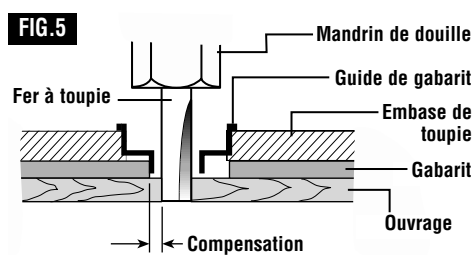
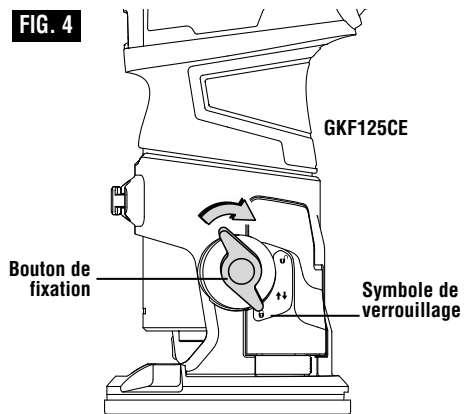
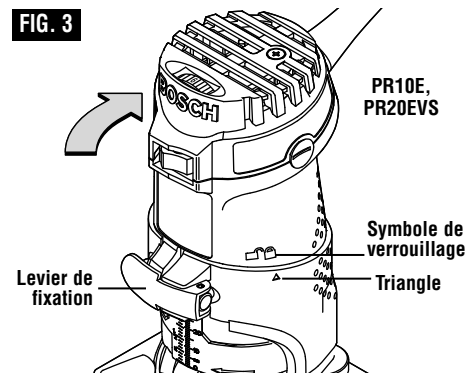
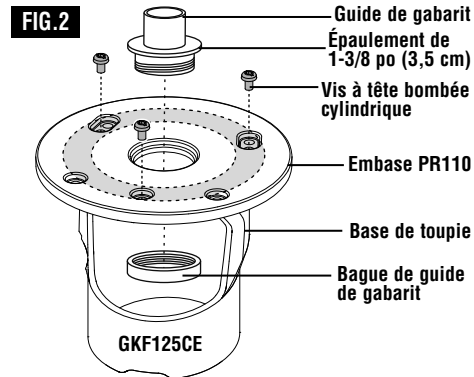
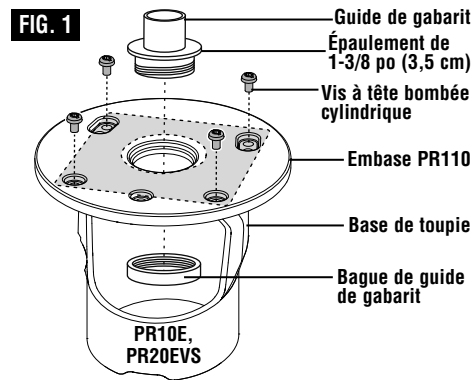
© Robert Bosch Tool Corporation 1800 W. Central Road Mt. Prospect, IL 60056-2230

Exportado por: Robert Bosch Tool Corporation Mt. Prospect, IL 60056-2230, E.U.A.

Importado en México por: Robert Bosch, S.A. de C.V., Calle Robert Bosch No. 405, Zona Industrial, Toluca, Edo. de México, C.P. 50070, Tel. (722) 2792300



Instructions pour l'embase de la toupie à main PR110 Bosch



⚠ AVERTISSEMENT Lisez ces instructions et le mode d'emploi de l'outil pour pouvoir utiliser cet attachement avec l'outil.

L'embase PR110 n'est conçue que pour emploi avec les toupiers suivantes :

- Base fixe PR001 des toupiers à main Bosch PR10E et PR20EVS
- Base fixe PR001 de la toupie à main Bosch GKF125CE

⚠ AVERTISSEMENT Le diamètre du couteau doit être plus petit d'au moins 1/4 po (65 mm) que l'ouverture pour le fer et le couteau.

UTILISATION DES GUIDES DE GABARITS

Les guides de gabarits (vendus séparément) sont utilisés pour guider la toupie afin de réaliser des ouvertures et des incrustations uniformes au moyen de divers gabarits (également appelés modèles et dispositifs de montage). Les gabarits pour les applications de touillage standard sont en vente dans le commerce, et les gabarits pour les applications spéciales sont généralement fabriqués par les utilisateurs eux-mêmes en fonction de leurs besoins spécifiques.

L'embase ronde PR110 est compatible avec les guides de gabarits filetés dont l'épaulement a un diamètre de 1-3/8 po (3,5 cm).

Attachement de l'embase PR110 et guide de gabarit fileté

1. Retirez l'embase existante.
2. Attachez sans trop serrer l'embase PR110 en utilisant les vis à tête cylindrique bombée qui sont incluses avec cette embase. Notez que vous avez besoin de quatre vis lorsque vous utilisez PR10E, PR20EVS (Fig. 1) et de trois vis lorsque vous utilisez GKF125CE (Fig. 2).
3. Attachez le guide de gabarit fileté en enfilant le guide de gabarit à travers le fond et en attachant les bagues depuis le haut.
4. Sécurisez le moteur dans la base :

PR10E / PR20EVS – Faites tourner le moteur dans le sens des aiguilles d'une montre jusqu'à ce que le triangle unique soit aligné sur le symbole de verrouillage . Fermez le levier de fixation (Fig. 3).

GKF125CE – Faites tourner le bouton de fixation jusqu'au symbole de verrouillage afin de verrouiller la base (Fig. 4).

Assurez-vous toujours que le moteur repose sans le moindre jeu dans la base.

5. Centrez le guide de gabarit autour du fer. (Le dispositif de centrage en option Bosch RA1151 peut être utilisé pour assurer que le guide de gabarit est centré de façon appropriée.)

Voir la section « Centrage de l'embase et des guides de gabarits » pour obtenir des instructions détaillées.

6. Serrez les vis à tête cylindrique bombée pour maintenir le guide de gabarit et l'embase à leur place.

Création de gabarits

Les modèles de gabarits peuvent être faits de contre-plaqué, de bois dur, de métal ou même de plastique. Ils

peuvent être tracés avec une toupie, une scie sauteuse ou tout autre instrument de coupe approprié. Rappelez-vous que le modèle devra être créé de façon à compenser la distance entre le fer de la toupie et le guide de gabarit (la « compensation ») étant donné que la taille de l'ouvrage final sera différente de celle du modèle de gabarit par cette distance en raison de la position du fer (Fig. 8).

CENTRAGE DE L'EMBASE ET DES GUIDES DE GABARITS

Ces embases de toupie à main incorporent le système de « Conception à centrage de précision » de Bosch. Ce système vous permet de positionner le fer au centre de l'embase et des guides de gabarits en option. Le centrage de précision rend la distance entre le fer et le guide de gabarit uniforme. Ceci vous permet de suivre étroitement les dispositifs de montage comme les guides d'équerre, les gabarits et les modèles pour coupe en queue d'aronde sans devoir craindre que le fer ne dévie par rapport au trait de coupe prévu, quel que soit le côté du guide de gabarit qui est en contact avec le gabarit.

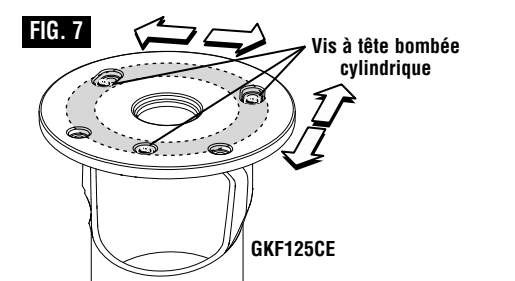
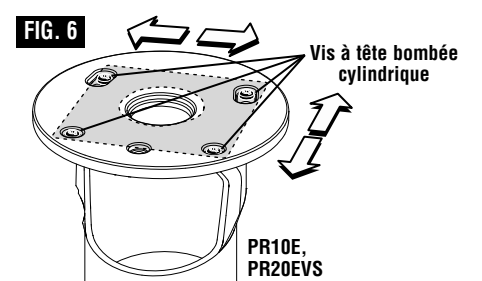
Pour toutes les embases : Assurez-vous que le fer et son couteau sont centrés dans l'ouverture de l'embase. Pour centrer précisément l'embase et le guide de gabarit, utilisez un guide de gabarit (vendu séparément) et le dispositif de centrage en option Bosch RA1151 de la façon suivante :

1. Positionnez l'embase de telle sorte que les trous pour les vis soient placés au-dessus des trous filetés correspondants dans la base.
2. Insérez les vis à tête cylindrique bombée à travers la grande embase et serrez-les jusqu'à ce qu'il n'y ait plus de jeu mais de manière à ce que l'embase puisse toujours bouger. Notez que vous avez besoin de quatre vis lorsque vous utilisez PR10E, PR20EVS (Fig. 6) et de trois vis lorsque vous utilisez GKF125CE (Fig. 7).
3. Insérez le guide de gabarit (accessoire en option) dans l'embase tel que cela est décrit par ailleurs dans ces instructions.
4. Faites glisser le dispositif de centrage (accessoire en option) à travers le guide de gabarit et dans la douille. Utilisez l'extrémité étroite (1/4 po) du cône.
5. Serrez l'écrou de fixation de la douille avec les doigts pour exercer une légère pression sur le dispositif de centrage.
6. Appuyez légèrement sur le dispositif de centrage pour le faire entrer dans le guide de gabarit afin de centrer le guide et l'embase.
7. Serrez les vis à tête cylindrique bombée.
8. Retirez le dispositif de centrage. Le centrage de précision du guide de gabarit et de l'embase est maintenant terminé.

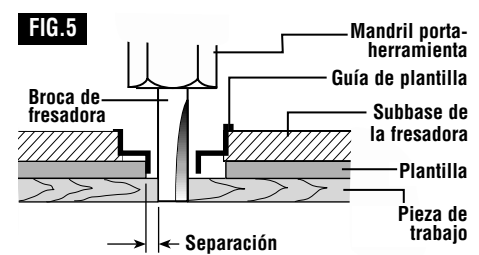
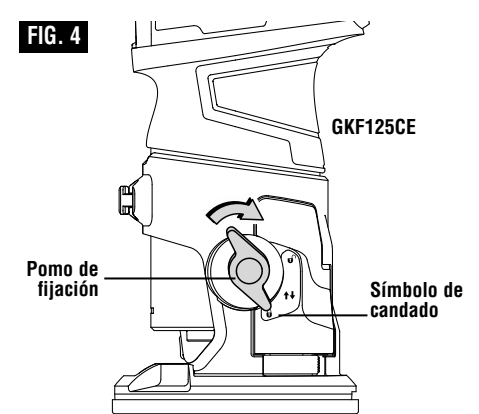
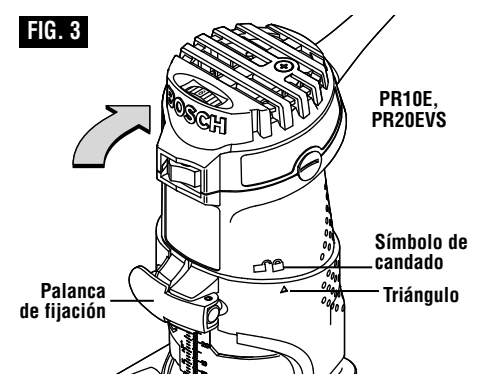
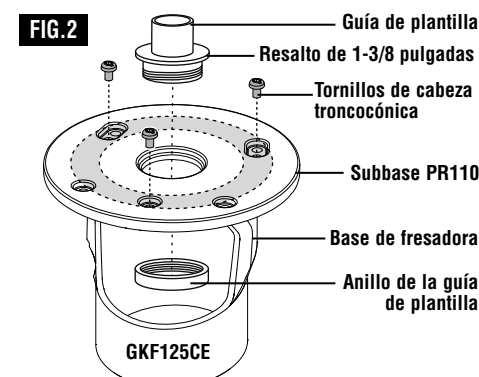
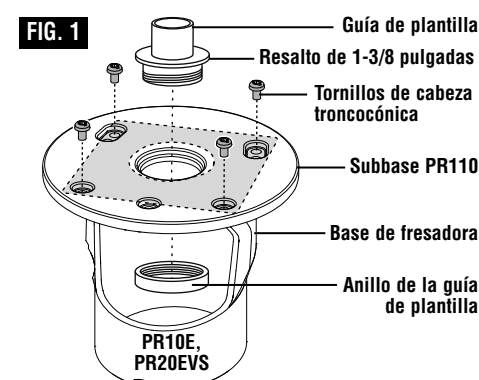
Fixation de l'attachement pour stratifiés PR006

L'attachement pour stratifiés PR006 peut être utilisé avec les toupiers à main PR10E et PR20EVS, mais non avec la toupie à main GKF125CE.

Veillez vous référer aux instructions de l'attachement pour stratifiés PR006 pour plus d'informations.



Instrucciones para la subbase de fresadora de palma Bosch PR110



⚠ ADVERTENCIA Lea estas instrucciones y el manual de la herramienta para el uso de este aditamento con la herramienta.

La subbase PR110 está diseñada solamente para utilizarse con las siguientes fresadoras:

- Base fija PR001 de las fresadoras de palma Bosch PR10E y PR20EVS
- Base fija PR101 de la fresadora de palma Bosch GKF125CE

⚠ ADVERTENCIA El diámetro del cortador debe ser por lo menos 1/4 de pulgada más pequeño que la abertura para la broca y el cortador.

USO DE LAS GUÍAS DE PLANTILLA

Las guías de plantilla (vendidas por separado) se utilizan para guiar la fresadora con el fin de hacer repetidamente aberturas e incrustaciones uniformes utilizando diversas plantillas (a las que también se hace referencia como patrones y posicionadores). Las plantillas para las aplicaciones de fresado estándar están disponibles comercialmente, y las plantillas para aplicaciones especiales son elaboradas típicamente por los usuarios para sus necesidades específicas.

La subbase redonda PR110 acepta guías de plantilla roscadas que tienen un diámetro de resalto de 1-3/8 pulgadas.

Instalación de la subbase PR110 y la guía de plantilla roscada

1. Retire la subbase normal.
2. Instale flojamente la subbase PR110 utilizando los tornillos de cabeza troncocónica que se incluyen con esa subbase. Tenga presente que necesitará cuatro tornillos cuando utilice la PR10E y la PR20EVS (Fig. 1), y tres tornillos cuando utilice la GKF125CE (Fig. 2).
3. Instale la guía de plantilla roscada poniendo dicha guía de plantilla a través de la parte inferior y acoplado el anillo desde la parte de arriba.
4. Fije el motor en la base:

PR10E / PR20EVS: Gire el motor en el sentido de las agujas del reloj hasta que las líneas del triángulo individual estén alineadas con el símbolo de candado . Cierre la palanca de fijación (Fig. 3).

GKF125CE: Gire el pomo de fijación hasta el símbolo de candado para fijar la base (Fig. 4).

Asegúrese siempre de que el motor esté asentado de manera bien ajustada en la base.

5. Centre la guía de plantilla alrededor de la broca. (Se puede utilizar el dispositivo de centrado Bosch RA1151 opcional para asegurarse de que la guía de plantilla esté centrada adecuadamente).

Consulte la sección « Centrado de la subbase y las guías de plantilla » para obtener instrucciones detalladas.

6. Apriete los tornillos de cabeza troncocónica para sujetar la guía de plantilla y la subbase en la posición correcta.

Elaboración de plantillas

Se pueden hacer patrones de plantilla con madera contra-

chapada, tablero de aglomerado, metal o incluso plástico. El diseño se puede cortar con una fresadora, una sierra caladora u otra herramienta de corte adecuada. Recuerde que el patrón se tendrá que hacer de manera que se compense la distancia entre la broca de fresadora y la guía de plantilla (la "separación"), ya que la pieza de trabajo final diferirá en tamaño del patrón de plantilla en esa cantidad, debido a la posición de la broca (Fig. 8).

CENTRADO DE LA SUBBASE Y LAS GUÍAS DE PLANTILLA

Estas subbases de fresadora de palma cuentan con el sistema de "Diseño de Centrado de precisión" de Bosch. Este sistema le permite a usted posicionar la broca en el centro de la subbase y las guías de plantilla opcionales. El centrado de precisión hace que la distancia entre la broca y la guía de plantilla sea uniforme. Esto le permite a usted seguir de cerca posicionadores tales como guías rectas, plantillas y dispositivos de cola de milano, sin preocuparse acerca de si la broca se desvía de la línea de corte prevista, independientemente de qué lado de la guía esté tocando la plantilla.

Para todas las subbases: Asegúrese de que la broca y su cortador estén centrados en la abertura de la subbase. Para centrar con precisión la subbase y la guía de plantilla, utilice una guía de plantilla (vendida por separado) y el dispositivo de centrado Bosch RA1151 opcional de la manera siguiente:

1. Posicione la subbase de manera que sus agujeros para tornillo estén sobre el conjunto coincidente de agujeros roscados ubicados en la base.
2. Inserte los tornillos de cabeza troncocónica a través de la subbase grande y apriételes hasta que estén perfectamente ajustados, pero aún permitan que la subbase se mueva. Tenga presente que hay cuatro tornillos cuando se utilicen la PR10E y la PR20EVS (Fig. 6), y tres tornillos cuando se utilice la GKF125CE (Fig. 7).
3. Inserte la guía de plantilla (accessorio opcional) en la subbase tal y como se describe en otro lugar de estas instrucciones.
4. Deslice el dispositivo de centrado (accessorio opcional) a través de la guía de plantilla y hacia el interior del portaherramienta. Utilice el extremo estrecho (de 1/4 de pulgada) del cono.
5. Apriete con los dedos la tuerca del portaherramienta para poner un ligero agarre en el dispositivo de centrado.
6. Presione ligeramente el dispositivo de centrado hacia el interior de la guía de plantilla y centre la guía y la subbase.
7. Apriete los tornillos de cabeza troncocónica.
8. Retire el dispositivo de centrado. El centrado de precisión de la guía de plantilla y la subbase ha quedado completado.

Instalación del aditamento para marcar por debajo PR006

El aditamento para marcar por debajo PR006 se puede utilizar con las fresadoras de palma PR10E y PR20EVS, pero no con la fresadora de palma GKF125CE.

Sírvase consultar las instrucciones del aditamento para marcar por debajo PR006 para obtener información adicional.

