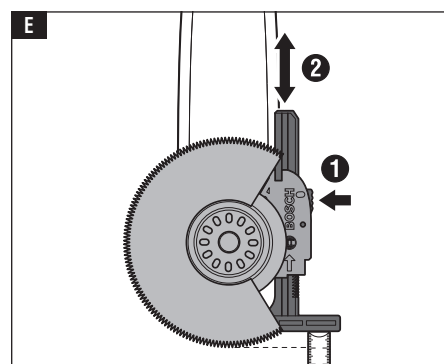
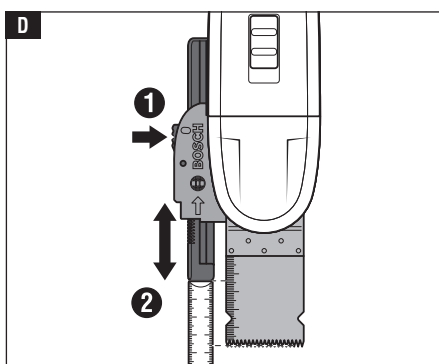
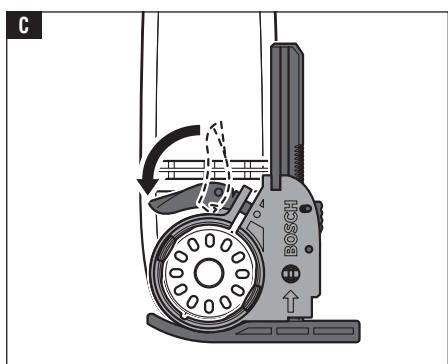
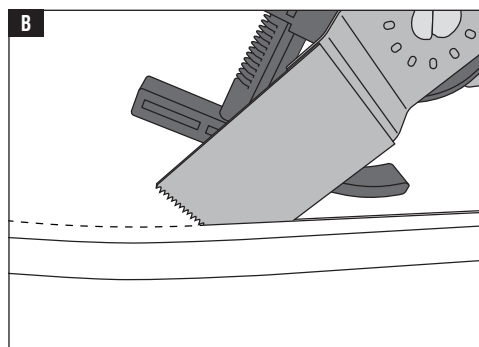
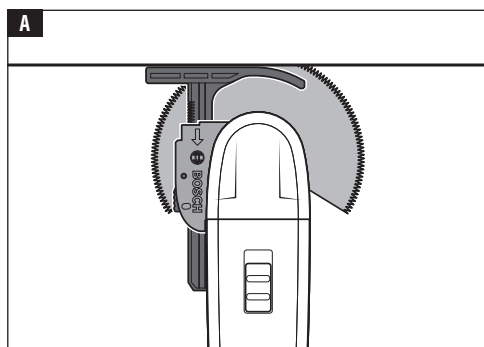




BOSCH



OSC004 Depth Stop Kit

Attachment for use with Bosch Multi-X Oscillating Tool Models MX30E and MXH180

WARNING To reduce the risk of injury user must read instruction manual for the use of the tool with this attachment.

SAVE THESE INSTRUCTIONS

INTRODUCTION

The OSC004 Depth Stop Kit attachment is compatible with the Bosch MX30E and Bosch MXH180 Multi-X Oscillating Tools and allows the depth of a cut to be limited to a user-selected depth. (FIG.A) It can also be used to provide guidance for other types of cuts. (FIG. B)

INSTALLATION

- Step 1: If an accessory has already been installed on the tool, remove it.
- Step 2: Place the bracket onto the nose of the Multi-X tool such that the clamp is facing the rear of the tool. (FIG. C)
- Step 3: Press the clamp shut. (FIG. C)
- Step 4: Push the appropriate guide into the opening in the front of the bracket.
- Step 5: Install the accessory onto the tool.
- Step 6: Set the desired cutting depth using the red button on the side of the bracket. (FIG. C & D)

PLUNGE CUTS

- For plunge cutting using round blades, such as "segment" blades, install the wide stop as shown in figure D.
- For plunge-cut blades using straight blades, install the narrow stop as shown in figure E.

OTHER TYPES OF GUIDED CUTS

- For other types of guided cuts, install the wide stop as shown in figure B.

Kit de butées de profondeur OSC004

Accessoire pour emploi avec les modèles d'outils oscillants Bosch Multi-X MX30E et MXH180.

AVERTISSEMENT Pour réduire le risque de blessure, l'utilisateur doit lire le mode d'emploi avant d'utiliser l'outil avec cet accessoire.

CONSERVER CES INSTRUCTIONS

INTRODUCTION

La butée de profondeur OSC004 est un accessoire compatible avec les outils oscillants Multi X Bosch MX30E et Bosch MXH180. Elle permet de limiter la profondeur d'une coupe à une valeur sélectionnée par l'utilisateur (Fig. A). Elle peut également être utilisée pour servir de guide avec d'autres types de coupes (Fig. B).

INSTALLATION

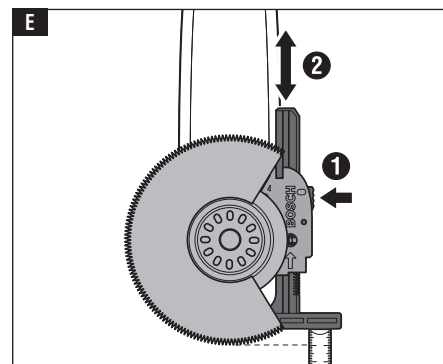
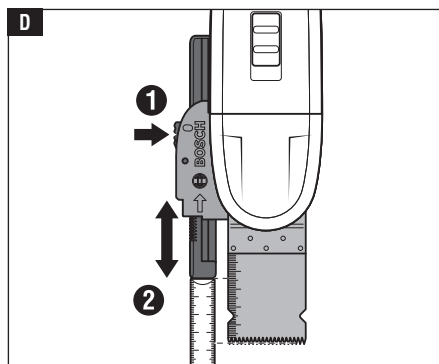
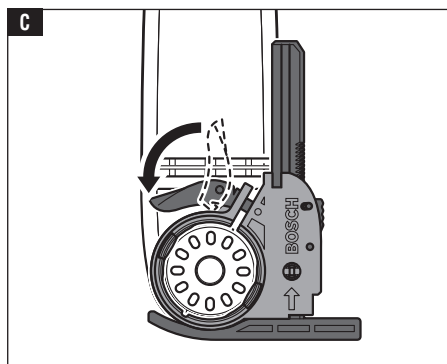
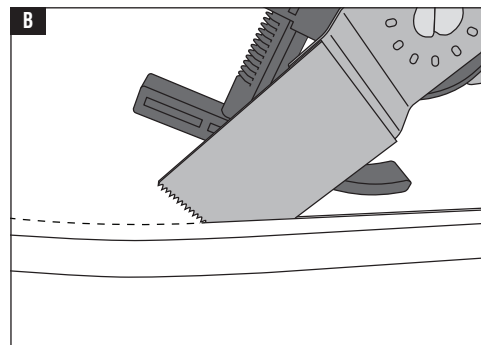
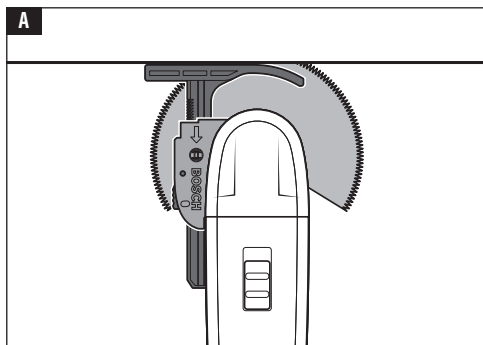
- Étape 1 : Si un accessoire a déjà été installé sur l'outil, retirez-le.
- Étape 2 : Placez le support sur le bec de l'outil Multi-X de façon que la bride de fixation soit orientée face à l'arrière de l'outil (Fig. C).
- Étape 3 : Appuyez sur la bride de fixation pour la fermer (Fig. C).
- Étape 4 : Appuyez sur le guide approprié pour l'enfoncer dans l'ouverture à l'avant du support.
- Étape 5 : Installez l'accessoire sur l'outil.
- Étape 6 : Réglez la profondeur de coupe désirée en utilisant le bouton rouge sur le côté du support (Fig. C & D).

COUPES EN PLONGÉE

- Pour les coupes en plongée utilisant des lames rondes, telles que des lames du type segment, installez la butée large comme illustrée à la Figure D.
- Pour les coupes en plongée utilisant des lames droites, installez la butée étroite comme illustré à la Figure E.

AUTRES TYPES DE COUPES GUIDÉES

- Pour les autres types de coupes guidées, installez la butée large comme illustré à la Figure B.



Kit de topes de profundidad OSC004

Aditamento para utilizarse con los modelos de herramienta oscilante Bosch Multi-X MX30E y MXH180

ADVERTENCIA Para reducir el riesgo de lesiones, el usuario debe leer el manual de instrucciones para el uso de la herramienta con este aditamento.

GUARDE ESTAS INSTRUCCIONES

INTRODUCCIÓN

El kit de topes de profundidad OSC004 es un aditamento compatible con las herramientas oscilantes Multi-X Bosch MX30E y Bosch MXH180, que permite que la profundidad de corte se limite a un valor seleccionado por el usuario (FIG. A). También se puede utilizar para servir de guía para otros tipos de cortes (FIG. B).

INSTALACIÓN

- Paso 1: Si ya se ha instalado un accesorio en la herramienta, retire dicho accesorio.
- Paso 2: Coloque el soporte sobre la punta de la herramienta Multi-X de manera que la abrazadera esté orientada hacia la parte trasera de la herramienta (FIG. C).

Paso 3: Presione la abrazadera hasta cerrarla (FIG. C).

Paso 4: Empuje la guía apropiada al interior de la abertura ubicada en la parte delantera del soporte.

Paso 5: Instale el accesorio en la herramienta.

Paso 6: Ajuste la profundidad de corte deseada utilizando el botón rojo ubicado en un lado del soporte (FIG. C y D).

CORTES POR INMERSIÓN

- Para cortar por inmersión utilizando hojas redondas, tales como hojas "segmentadas", instale el tope ancho de la manera que se muestra en la figura D.
- Para hojas de corte por inmersión utilizando hojas rectas, instale el tope estrecho de la manera que se muestra en la figura E.

OTROS TIPOS DE CORTES GUIADOS

- Para otros tipos de cortes guiados, instale el tope ancho de la manera que se muestra en la figura B.

Call Toll-Free for Consumer Information & Service Locations

Pour obtenir des informations et les adresses de nos centres de service après-vente, appelez ce numéro gratuit

Lláme gratis para obtener información para el consumidor y ubicaciones de servicio

1-877-BOSCH99 (1-877-267-2499) www.boschtools.com

© Robert Bosch Tool Corporation 1800 W. Central Road Mt. Prospect, IL 60056 -2230

Exportado por: Robert Bosch Tool Corporation Mt. Prospect, IL 60056 -2230, E.U.A.

Importado a México por: Robert Bosch, S.A. de C.V., Calle Robert Bosch No. 405, Zona Industrial, Toluca, Edo. de México, C.P. 50070, Tel. (722) 2792300



2 6 1 0 0 3 3 4 3 3