

BOSCH DADO INSERT TS1007



WARNING

Read and understand the manual for use of this accessory with the tool.

1. Remove plug from power source, and remove the blade guard assembly.
2. Lower the blade completely below the table surface.
3. Lower the riving knife (4100-series only) to its lowest position and lock into place. See the 4100/4100DG Table Saw Operating/Safety Instructions Manual for detailed instructions.
4. Position table insert in pocket of table so tabs on insert are in slots in pocket of table and push down and secure in place.

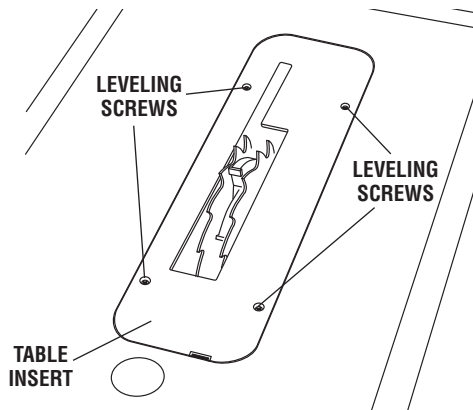
Adjusting the table insert

The table insert should be adjusted so it is flush with the saw table surface.

- A. Place a straight edge or square on the saw table extending over the insert.
- B. If adjustment is necessary, adjust the insert flush with the table by turning four leveling screws provided (Fig. 1).

Never operate the saw without the proper insert in place. Use the saw insert when sawing; the dado insert when dadoing; and the molding insert when making molding cuts.

FIG. 1



Always reattach blade guard assembly for all thru cuts.

Installing accessory outer dado washer (4100-series only)

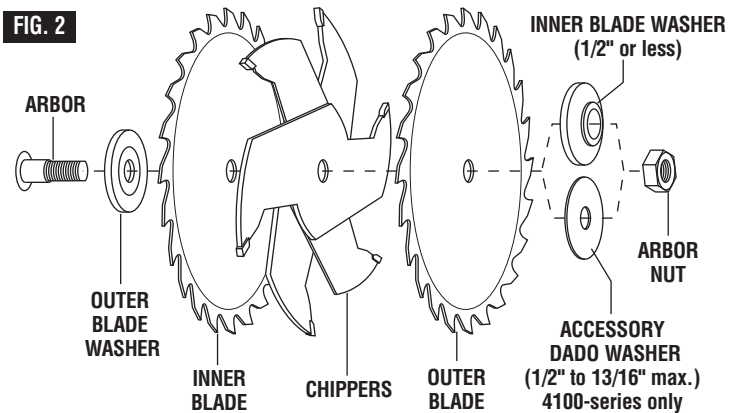
Prior to installing or cutting with a dado set, see the Dado and Molding Cutting section of your 4100 and 4100DG Table Saw Operating/Safety Instructions Manual for complete installation and user instructions.

The enclosed "outer" accessory dado washer is for use with a dado set on the Bosch 4100 and 4100DG Table Saw only.

Your accessory "outer" dado washer is designed to secure a 1/2" to a maximum 13/16" dado set with the arbor nut in place, as shown in the diagram below. (Fig. 2)

Do not use the accessory "outer" dado washer for standard cuts without a dado set. See your 4100/4100DG Table Saw Operating/Safety Instructions Manual for how to return your saw back to normal "thru-cutting."

FIG. 2



ÉLÉMENT AMOVIBLE POUR RAINURER BOSCH TS1007



AVERTISSEMENT

Lire et comprendre le mode d'emploi de cet accessoire avec l'outil.

1. Débranchez la machine et démontez l'ensemble du capot de lame.
2. Abaissez complètement la lame sous la surface de la table.
3. Abaissez le couteau diviseur (série 4100 seulement) dans sa position la plus basse et verrouillez-le en place. Référez-vous aux instructions détaillées du Mode d'emploi/Consignes de sécurité et d'utilisation des bancs de scie 4100/4100DG.
4. Placez l'élément amovible dans le logement de la table de sorte que ses languettes pénètrent dans les fentes du logement de la table, appuyez sur l'élément pour le fixer.

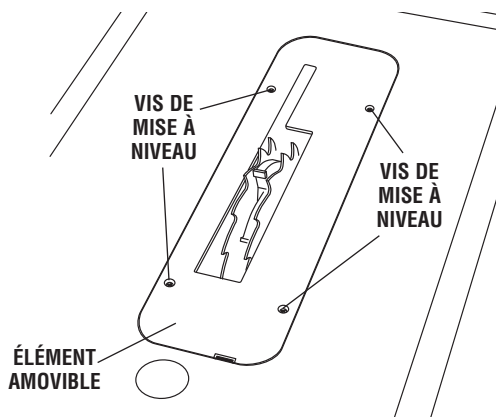
Réglage de l'élément amovible

L'élément amovible doit être réglé de manière à ce qu'il affleure la surface de la table.

- A. Posez un règle ou une équerre sur la table de la scie de manière à couvrir l'élément amovible.
- B. Si un réglage est nécessaire, tournez les quatre vis de mise à niveau jusqu'à ce que l'élément amovible affleure la table (Fig. 1).

Ne faites jamais fonctionner la scie sans que l'élément amovible approprié soit en place. Servez-vous de l'élément de sciage pour scier, de l'élément de rainurage pour rainurer et de l'élément de moulurage pour moulurer.

FIG. 1



Reinstallez toujours l'ensemble du capot de lame pour tous les usinages débouchants.

Installation de la rondelle de rainurage extérieure accessoire (série 4100 seulement)

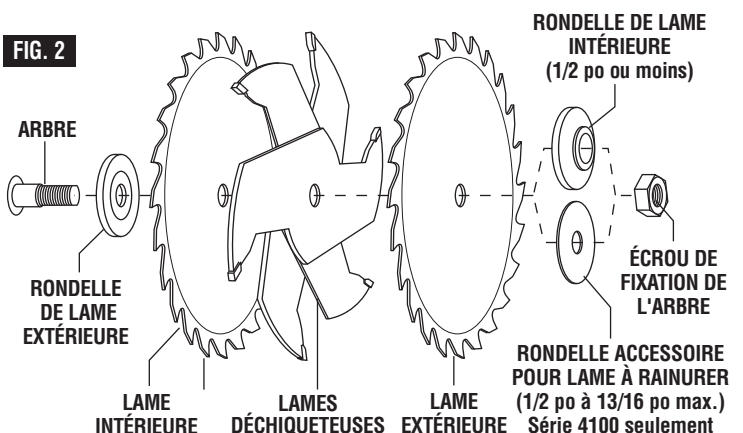
Avant d'installer ou d'utiliser un ensemble de lames à rainurer, reportez-vous à la rubrique rainurage et moulurage du mode d'emploi/Consignes de sécurité et d'utilisation des bancs de scie 4100 et 4100DG pour lire toutes les instructions d'installation et d'utilisation.

La rondelle de rainurage « extérieure » accessoire jointe est conçue pour être utilisée exclusivement avec un ensemble de lames à rainurer sur les bancs de scie 4100 et 4100DG.

Votre rondelle de rainurage « extérieure » accessoire est conçue pour assujettir un ensemble de lames à rainurer de 1/2 po à 13/16 po au maximum avec l'écrou de fixation de l'arbre en place, comme cela est illustré sur le schéma ci-après (Fig. 2).

N'utilisez pas la rondelle de rainurage « extérieure » accessoire pour faire des coupes ordinaires sans ensemble de lames à rainurer. Reportez-vous à votre mode d'emploi/Consignes de sécurité et d'utilisation des bancs de scie 4100/4100DG pour apprendre comment remettre votre scie dans la position de « coupe traversante » normale.

FIG. 2



ACCESORIO DE INSERCIÓN DE MORTAJAR TS1007 BOSCH

⚠ ADVERTENCIA

Lea y entienda el manual para el uso de este accesorio con la herramienta.

1. Saque el enchufe de la fuente de energía y quite el ensamblaje del protector de la hoja.
2. Baje la hoja completamente por debajo de la superficie de la mesa.
3. Baje la cuchilla separadora (serie 4100 solamente) hasta su posición más baja y bloquéela en esa posición. Consulte el Manual de instrucciones de funcionamiento y seguridad de la sierra de mesa 4100/4100DG para obtener instrucciones detalladas.
4. Coloque el accesorio de inserción de la mesa **1** en el bolsillo de la mesa de manera que las lengüetas del accesorio de inserción estén en las ranuras de dicho bolsillo de la mesa, empújelo hacia abajo y fíjelo en su sitio.

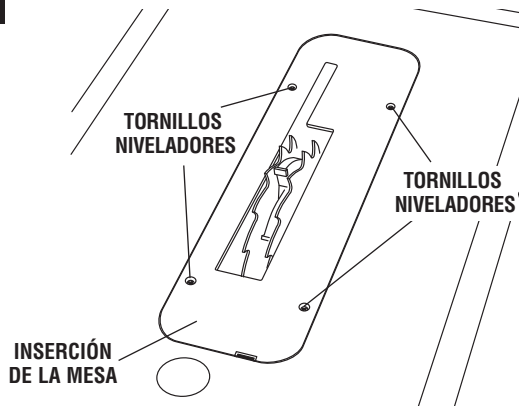
Ajuste del accesorio de inserción de la mesa

El accesorio de inserción de la mesa debe ajustarse de manera que esté al ras con la superficie de la mesa de la sierra.

- A. Coloque una regla recta o una escuadra sobre la mesa de la sierra, de manera que se extienda sobre el accesorio de inserción.
- B. Si es necesario realizar algún ajuste, ajuste el accesorio de inserción al ras con la mesa girando los cuatro tornillos niveladores suministrados (Fig. 1).

Nunca utilice la sierra sin no tiene colocado en su sitio el accesorio de inserción apropiado. Utilice el accesorio de inserción de la sierra al aserrar, el accesorio de inserción de mortajado al cortar mortajas y el accesorio de inserción de moldeado al moldear.

FIG. 1



Vuelva a colocar siempre el conjunto del protector de la hoja para todos los cortes pasantes.

Instalación de la arandela accesoria exterior para mortajar (serie 4100 solamente)

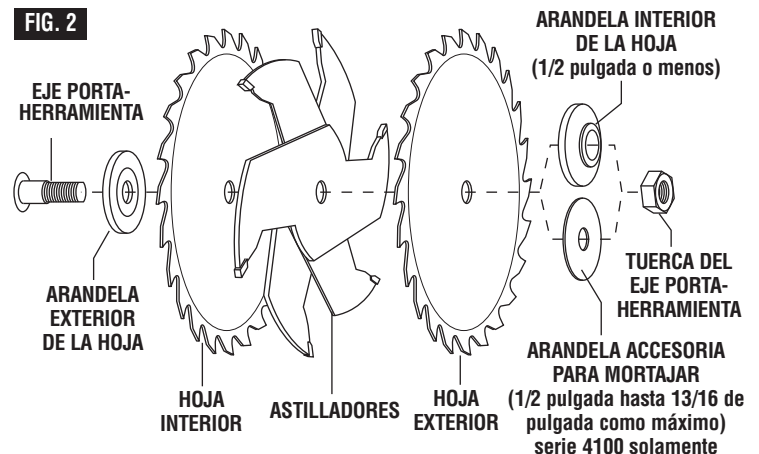
Antes de instalar o cortar con un juego de mortajado, consulte la sección "Corte de mortajas y molduras" del Manual de instrucciones de funcionamiento y seguridad de la sierra de mesa 4100 y 4100DG para obtener instrucciones completas de instalación y para el usuario.

La arandela accesoria "exterior" para mortajado incluida está diseñada para utilizarse con un juego de mortajado en la sierra de mesa Bosch 4100 y 4100DG solamente.

La arandela accesoria "exterior" para mortajado está diseñada para sujetar firmemente un juego de mortajado de 1/2 pulgada a 13/16 de pulgada como máximo con la tuerca del eje portaherramienta colocada en su sitio, de la manera que se muestra en el diagrama que aparece a continuación (Fig. 2).

No utilice la arandela accesoria "exterior" para mortajado para realizar cortes estándar sin un juego de mortajado. Consulte el Manual de instrucciones de funcionamiento y seguridad de la sierra de mesa 4100/4100DG para averiguar cómo devolver la sierra a "corte pasante" normal.

FIG. 2



BOSCH

© Robert Bosch Tool Corporation 1800 W. Central Road Mt. Prospect, IL 60056-2230

Exportado por: Robert Bosch Tool Corporation Mt. Prospect, IL 60056-2230, E.U.A.

Importado a México por: Robert Bosch, S.A. de C.V., Calle Robert Bosch No. 405, Zona Industrial, Toluca, Edo. de México, C.P. 50070, Tel. (722) 2792300