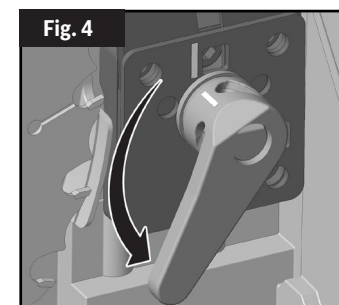
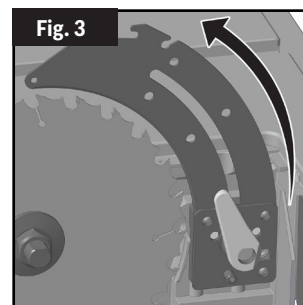
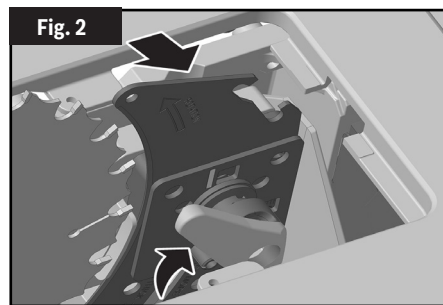
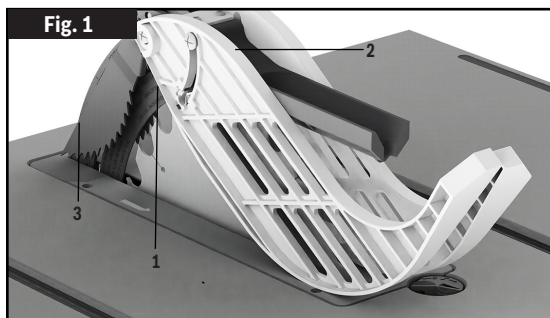


Smart Guard Quick Assembly Guide / Guide d'assemblage rapide de Smart Guard / Guía de ensamblaje rápido del protector Smart Guard



Smart Guard System

The Bosch Smart Guard has been designed for modularity, enabling the use of multiple combinations of the three main components – Barrier Guard Assembly, Anti-kickback device, and riving knife. Additionally, the riving knife can be quickly adjusted to three positions (high, middle, and lowest), depending on the application requirement.

Component Parts (Fig.1):

1 Riving Knife

The Riving Knife is the central element of the Bosch Smart Guard blade guarding system, serving as the attachment point for both the Barrier Guard Assembly and the Anti-Kickback Device. In the event that the Barrier Guard Assembly and Anti-Kickback Device are removed, the Riving Knife maintains its functionality as material splitter, and is adjustable to three positions. Because of this adjustability, the Riving Knife can be appropriately positioned for all cutting applications.

2 Barrier Guard Assembly

The Barrier Guard Assembly is comprised of a pair of plastic barriers attached to the upper barrier guard. The side barriers (one to the left and one to the right of the blade) operate independently of one another, maintaining maximum blade coverage during cutting operations. The Barrier Guard Assembly incorporates a quick-connect attachment point and can be attached or removed from the Smart Guard System independent of the Anti-Kickback Device and Riving Knife.

Note: To best secure the Barrier Guard Assembly for transport, adjust the blade to its lowest position. This keeps the guard tight to the table surface and prevents damage related to the guard swinging during transport.

3 Anti-Kickback Device

In the event of kickback, the Anti-Kickback Device, (also known as dogs, or pawls) is intended to help prevent the workpiece from being thrown in the direction of the user. The sharp teeth of the pawls are intended to "catch" the material in the event of kickback.

WARNING To prevent personal injury, always disconnect plug from power source before attaching or removing the Smart Guard System.

POSITIONING THE RIVING KNIFE

(Fig. 2, Fig. 3, Fig. 4)

1. Remove the Table Insert.
2. Raise the Blade as high as it will go by rotating the Elevation Wheel clockwise and set the Blade perpendicular to the Table (0° on the Blade Bevel Scale).
3. Unlock the Riving Knife Release Lever by rotating it clockwise so that it points upward.
4. Pull the Riving Knife towards the release lever to disengage it from the pins.
5. Slide the Riving Knife up to its highest position so that it is directly over the center of the Blade.

Système Smart Guard

Le système Smart Guard de Bosch a été conçu de façon modulaire, afin de permettre l'utilisation de multiples combinaisons des trois principaux composants du système – ensemble de barrières de protection, dispositif de protection contre les chocs en retour et couteau séparateur. Par ailleurs, le couteau séparateur peut être ajusté rapidement dans trois positions différentes (haut, intermédiaire et le plus bas) en fonction des besoins de l'application.

Composants (Fig.1):

1 Couteau séparateur

Le couteau séparateur est l'élément central du système de protection de la lame Smart Guard de Bosch. Il sert de point de fixation à la fois pour l'ensemble de barrières de protection et pour le dispositif de protection contre les chocs en retour. Au cas où l'ensemble de barrières de protection et le dispositif de protection contre les chocs en retour seraient retirés, le couteau séparateur maintiendrait sa fonctionnalité pour fendre des matériaux, et il peut être réglé dans trois positions différentes. En raison de cette souplesse, le couteau séparateur peut être positionné de façon appropriée pour toutes les applications de coupe.

2 Ensemble de barrières de protection

L'ensemble de barrières de protection consiste en une paire de barrières en plastique attachées à la barrière de protection supérieure. Les barrières latérales (une à gauche et une à droite de la lame) fonctionnent indépendamment l'une de l'autre, ce qui permet d'assurer une couverture maximum de la lame pendant les opérations de coupe. L'ensemble de barrières de protection incorpore un point de fixation à connexion rapide et peut être attaché ou retiré du système Smart Guard indépendamment du dispositif de protection contre les chocs en retour et du couteau séparateur.

Remarque: Pour sécuriser le mieux possible l'ensemble de barrières de protection pendant les transports, mettez la lame dans sa position la plus basse. Ceci maintient la barrière serrée contre la surface de la table et empêche tout risque de dommage pouvant être causé par le jeu de la barrière pendant le transport.

3 Dispositif de protection contre les chocs en retour

En cas de choc en retour, le dispositif de protection contre les chocs en retour (également appelé taquet ou cliquet anti-rebond) a pour fonction d'empêcher la projection de la pièce à usiner dans la direction de l'utilisateur. Les dents acérées du taquet sont conçues pour « attraper » le matériau en cas de rebond.

AVERTISSEMENT Pour éviter tout risque de blessure, débranchez toujours la fiche de la source d'alimentation électrique avant d'attacher ou de retirer le système Smart Guard.

POSITIONNEMENT DU COUTEAU SÉPARATEUR

(Fig. 2, Fig. 3, Fig. 4)

1. Retirez l'élément amovible de la table.
2. Élevez la lame aussi haut qu'elle ira en faisant tourner la roulette d'élevation dans le sens des aiguilles d'une montre, et installez-la perpendiculairement à la table (0° sur l'échelle de biseau de la lame).
3. Déverrouillez le levier d'éjection du couteau séparateur en le faisant tourner dans le sens des aiguilles d'une montre de manière à ce qu'il soit orienté vers le haut.
4. Tirez le couteau séparateur vers le levier d'éjection afin de le libérer des goupilles.
5. Faites glisser le couteau séparateur jusqu'à sa position la plus élevée de façon qu'il soit directement au-dessus du centre de la lame.

Sistema de protector inteligente Smart Guard

El protector inteligente Bosch Smart Guard ha sido diseñado para ofrecer modularidad, lo cual permite el uso de múltiples combinaciones de los tres componentes principales: el ensamblaje del protector de barrera, el dispositivo antirretroceso y la cuchilla separadora. Además, la cuchilla separadora se puede ajustar rápidamente en tres posiciones (alta, central y la más baja), dependiendo del requisito de la aplicación.

Piezas componentes (Fig.1):

1 Cuchilla separadora

La cuchilla separadora es el elemento central del sistema de protección inteligente de la hoja Bosch Smart Guard, que sirve como punto de sujeción tanto para el ensamblaje del protector de barrera como para el dispositivo antirretroceso. En el caso de que el ensamblaje del protector de barrera y el dispositivo antirretroceso se hayan retirado, la cuchilla separadora mantiene su funcionalidad como separador de material y es ajustable en tres posiciones. Debido a esta ajustabilidad, la cuchilla separadora se puede posicionar adecuadamente para todas las aplicaciones de corte.

2 Ensamblaje del protector de barrera

El ensamblaje del protector de barreras está integrado por un par de barreras de plástico que están acopladas al protector de barrera superior. Las barreras laterales (una a la izquierda y otra a la derecha de la hoja) funcionan independientemente una de otra, manteniendo la máxima cobertura de la hoja durante las operaciones de corte. El ensamblaje del protector de barrera incorpora un punto de sujeción de conexión rápida y se puede instalar o desinstalar del sistema de protector inteligente Smart Guard independientemente del dispositivo antirretroceso y la cuchilla separadora.

Nota: Para fijar óptimamente el ensamblaje del protector de barrera para el transporte, ponga la hoja en su posición más baja. Esto mantiene el protector firmemente ajustado contra la superficie de la mesa y previene los daños relacionados con la oscilación del protector durante el transporte.

3 Dispositivo antirretroceso

En caso de retroceso, el dispositivo antirretroceso (conocido también como retenedores o trinquetes) está diseñado para ayudar a evitar que la pieza de trabajo sea lanzada en dirección al usuario. Los dientes afilados de los trinquetes están diseñados para "atrapar" el material en caso de retroceso.

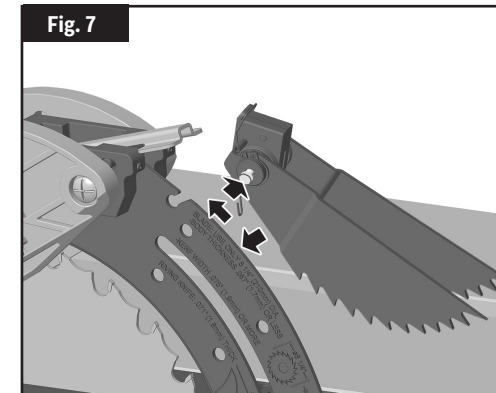
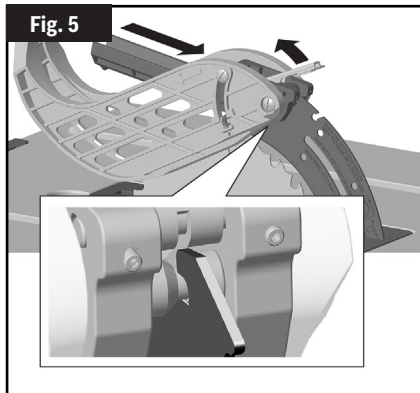
ADVERTENCIA Para prevenir lesiones corporales, desconecte siempre el enchufe de la fuente de alimentación antes de instalar o desinstalar el sistema de protector inteligente Smart Guard.

POSICIONAMIENTO DE LA CUCHILLA SEPARADORA

(Fig. 2, Fig. 3, Fig. 4)

1. Retire el inserto de la mesa.
2. Suba la hoja tanto como sea posible rotando la rueda de elevación en el sentido de la agujas del reloj y ajuste la hoja perpendicular a la mesa (0° en la escala de biseles de la hoja).
3. Desbloquee la palanca de liberación de la cuchilla separadora rotándola en el sentido de las agujas del reloj de manera que apunte hacia arriba.
4. Jale la cuchilla separadora hacia la palanca de liberación para desacoplarla de los pasadores.
5. Deslice la cuchilla separadora hacia arriba hasta su posición más alta, de manera que esté directamente sobre el centro de la hoja.

Smart Guard Quick Assembly Guide / Guide d'assemblage rapide de Smart Guard / Guía de ensamblaje rápido del protector Smart Guard



6. Align the holes in the Riving Knife with the Riving Knife Pins and ensure the Pins engage the Riving Knife holes. Lock the Riving Knife Release Lever by rotating it counterclockwise. Firmly push the Release Lever to secure the Riving Knife then push/pull the Riving Knife to verify that it is locked in place. The Indicator Line on the Riving Knife Clamping Plate and the Indicator Line on the Riving Knife Release Lever must be aligned.

7. Replace the Table Insert and lock.

ATTACHING THE GUARD ASSEMBLY

(Fig. 5, Fig. 6)

8. With one hand, hold the front of the Barrier Guard Assembly by the Fork. With the other hand, hold the Barrier Guard Assembly Release Lever up.

9. Lower the rear of the Barrier Guard Assembly, and slip its Cross Bar into the Notch for the Barrier Guard Assembly on the end of the Riving Knife.

10. Lower the front of the Barrier Guard Assembly until the Fork is parallel with the Table.

11. Press down on the Barrier Guard Assembly Release Lever until you feel and hear it snap into the locking position. Check that the Barrier Guard Assembly is securely connected.

ATTACHING THE ANTI-KICKBACK DEVICE

(Fig. 7)

12. Squeeze the Anti-Kickback Device's Compression Pin, and position the Anti-Kickback Device on the top edge of the Riving Knife, below the Notch.

13. Slide the Anti-Kickback Device up the top edge of the Riving Knife until it drops into the Notch.

14. Release the Compression Pin so that the Anti-Kickback Device locks onto the Riving Knife immediately behind the Barrier Guard Assembly.

15. Check that the Compression Pin is securely connected into the Notch by carefully raising and lowering the Pawls. When you let go of the spring-loaded Pawls, they must come down and contact the Table Insert.

NOTE: The Anti-Kickback Device is independent of the Barrier Guard Assembly, so the Anti-Kickback Device can be attached before the Barrier Guard Assembly.

6. Alignez les trous du couteau séparateur sur les goupilles du couteau séparateur et assurez-vous que les goupilles s'engagent dans les trous du couteau séparateur. Verrouillez le levier d'éjection du couteau séparateur en le faisant tourner dans le sens contraire des aiguilles d'une montre. Appuyez fermement sur le levier d'éjection pour sécuriser le couteau séparateur, puis appuyez/tirez sur le couteau séparateur pour vous assurer qu'il est bien verrouillé en place. La ligne d'indication sur la plaque de fixation du couteau séparateur et la ligne d'indication sur le levier d'éjection du couteau séparateur doivent être alignées.

7. Remettez l'élément amovible de la table à sa place et verrouillez-le.

SÉCURISATION DE L'ENSEMBLE DE DISPOSITIF DE PROTECTION

(Fig. 5, Fig. 6)

8. Tenez d'une main la partie avant de l'ensemble de barrières de protection par la fourche. De l'autre main, tenez le levier d'éjection de l'ensemble de barrières de protection en haut.

9. Abaissez l'arrière de l'ensemble de barrières de protection et faites glisser sa barre transversale dans l'encoche de l'ensemble de barrières de protection située à l'extrémité du couteau séparateur.

10. Abaissez la partie avant de l'ensemble de barrières de protection jusqu'à ce que la fourche soit parallèle à la table.

11. Appuyez sur le levier d'éjection de l'ensemble de barrières de protection jusqu'à ce que vous ressentiez et entendiez un dé clic indiquant que la position de verrouillage est atteinte. Vérifiez que l'ensemble de barrières de protection est solidement connecté.

FIXATION DU DISPOSITIF DE PROTECTION CONTRE LES CHOCS EN RETOUR

(Fig. 7)

12. Serrez la goupille de compression du dispositif de protection contre les chocs en retour et placez le dispositif de protection contre les chocs en retour sur le bord supérieur du couteau séparateur, sous l'encoche.

13. Faites glisser le dispositif de protection contre les chocs en retour le long du bord supérieur du couteau séparateur jusqu'à ce qu'il tombe dans l'encoche.

14. Relâchez la goupille de compression de manière à ce que le dispositif de protection contre les chocs en retour se verrouille sur le couteau séparateur juste derrière l'ensemble de barrières de protection.

15. Vérifiez que la goupille de compression est bien insérée dans l'encoche en soulevant et en abaissant avec précaution les taquets. Lorsque vous lâchez les taquets à ressort, ils doivent descendre et entrer en contact avec l'élément amovible de la table.

REMARQUE : Le dispositif de protection contre les chocs en retour est indépendant de l'ensemble de barrières de protection. Le dispositif de protection contre les chocs en retour peut donc être monté avant l'ensemble de barrières de protection.

6. Alinee los agujeros ubicados en la cuchilla separadora con los pasadores de la cuchilla separadora y asegúrese de que los pasadores se acoplen en los agujeros de la cuchilla separadora. Bloquee la palanca de liberación de la cuchilla separadora rotándola en sentido contrario al de las agujas del reloj. Empuje firmemente la palanca de liberación para sujetar firmemente la cuchilla separadora y luego empuje/jale la cuchilla separadora para verificar que está bloqueada en la posición correcta. La línea indicadora ubicada en la placa de sujeción de la cuchilla separadora y la línea indicadora ubicada en la palanca de liberación de la cuchilla separadora deben estar alineadas.

7. Reinstale el inserto de la mesa y fíjelo.

INSTALACIÓN DEL ENSAMBLAJE DEL PROTECTOR

(Fig. 5, Fig. 6)

8. Con una mano, agarre la parte delantera del ensamblaje del protector de barrera por la horquilla. Con la otra mano, agarre la palanca de liberación del ensamblaje del protector de barrera hacia arriba.

9. Baje la parte trasera del ensamblaje del protector de barrera y deslice su barra transversal hacia el interior de la muesca para el ensamblaje del protector de barrera en el extremo de la cuchilla separadora.

10. Baje la parte delantera del ensamblaje del protector de barrera hasta que la horquilla esté paralela a la mesa.

11. Presione hacia abajo sobre la palanca de liberación del ensamblaje del protector de barrera hasta que sienta y oiga que se acopla a presión en la posición de bloqueo. Compruebe que el ensamblaje del protector de barrera esté conectado firmemente.

INSTALACIÓN DEL DISPOSITIVO ANTIRRETROCESO

(Fig. 7)

12. Comprima el pasador de compresión del dispositivo antirretroceso y posicione el dispositivo antirretroceso sobre el borde superior de la cuchilla separadora, debajo de la muesca.

13. Deslice el dispositivo antirretroceso hacia arriba por el borde superior de la cuchilla separadora hasta que caiga en el interior de la muesca.

14. Suelte el pasador de compresión para que el dispositivo antirretroceso se bloquee sobre la cuchilla separadora inmediatamente detrás del ensamblaje del protector de barrera.

15. Compruebe que el pasador de compresión esté firmemente conectado en la muesca levantando y bajando cuidadosamente los trinquetes. Cuando suelte los trinquetes accionados por resorte, estos deben bajar y entrar en contacto con el inserto de la mesa.

NOTA: El dispositivo antirretroceso es independiente del ensamblaje del protector de barrera, por lo que el dispositivo antirretroceso se puede instalar antes que el ensamblaje del protector de barrera.