

Zero Clearance Insert TS1017

⚠ WARNING Read these instructions and the GTS15-10 Operation/Safety Instructions for proper use of this accessory.

Positioning the Zero Clearance Insert (Fig. 1)

1. Disconnect the plug from the power source and remove the Smart Guard System.
2. Remove the current table insert.
3. Lower the blade completely below the table surface, and set the riving knife to its lowest position. (See the section “Positioning the Riving Knife” in the GTS15-10 Operating/Safety Instructions.)
4. Position the Zero Clearance Insert **1** in the pocket of the table so the tab on the insert is in the slot in the pocket.
5. Secure the Zero Clearance Insert **1** by rotating the Table Insert Lock **2** counterclockwise, and fastening with the provided four Mounting Screws **4**.
6. Connect the plug to the power source, turn saw on, and slowly raise blade as high as it will go until blade cuts completely through the Insert **1** to rear slot opening.
7. Disconnect the plug from the power source and reattach the Smart Guard System.

Adjusting the Zero Clearance Insert (Fig. 1)

The Zero Clearance Insert **1** should be adjusted so it is flush with the saw table surface.

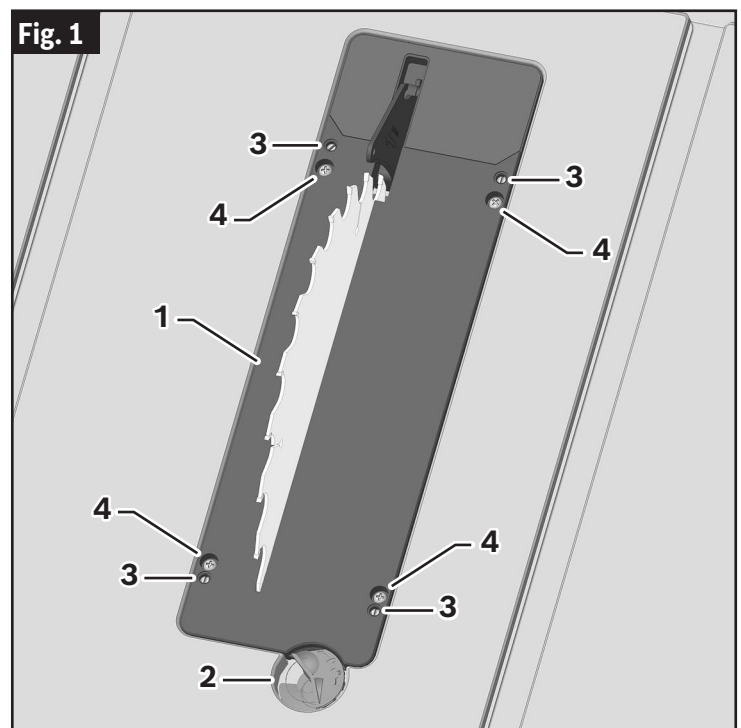
1. Place a straight edge or square on the saw table extending over the Zero Clearance Insert **1**.

2. If adjustment is necessary, adjust the Insert **1** flush with the table by turning the four Insert Adjustment Screws **3**.

Never operate the saw without the proper insert in place. Use the saw insert when sawing and the Dado Insert when dadoing.

As soon as the non through-sawing operation is complete, replace the Smart Guard System.

ATTENTION: This accessory is for 90 degree cuts only.



Élément amovible sans jeu TS1017

⚠ AVERTISSEMENT Lisez ces instructions et les instructions d'utilisation/de sécurité du produit GTS15-10 pour assurer une utilisation correcte de cet accessoire.

Positionnement de l'élément amovible sans jeu (Fig. 1)

1. Débranchez la fiche de la source d'alimentation électrique et retirez le système Smart Guard.
2. Retirez l'élément amovible actuel de la table.
3. Abaissez complètement la lame sous la surface de la table et réglez le couteau séparateur sur sa position la plus basse. (Voir la section intitulée « Positionnement du couteau séparateur » dans les Instructions d'utilisation/Consignes de sécurité du produit GTS15-10.)
4. Placez l'élément amovible sans jeu **1** dans la poche de la table de sorte que la languette de l'élément amovible se trouve dans la fente de la poche.
5. Sécurisez l'élément amovible sans jeu **1** en tournant le loquet de verrouillage de l'élément amovible de la table **2** dans le sens inverse des aiguilles d'une montre et en le fixant avec les quatre vis de montage **4** fournies.
6. Branchez la fiche dans la source d'alimentation électrique, mettez la scie sous tension et soulevez lentement la lame aussi haut que possible jusqu'à ce que la lame coupe complètement à travers l'ouverture de la fente arrière de l'élément amovible **1**.
7. Débranchez la fiche de la source d'alimentation électrique et rattachiez le système Smart Guard.

Élément amovible sans jeu TS1017

Réglage de l'élément amovible sans jeu (Fig. 1)

L'élément amovible sans jeu **1** doit être réglé de manière à affleurer la surface de la table de la scie.

1. Placez une règle ou une équerre sur la table de la scie en la faisant dépasser de l'élément amovible sans jeu **1**.
2. Si un réglage est nécessaire, ajustez l'élément amovible **1** au niveau de la table en tournant les quatre vis de réglage de l'élément amovible sans jeu **3**.

Ne faites jamais fonctionner la scie sans que l'élément amovible approprié soit en place. Servez-vous de l'élément de sciage pour scier et de l'élément de rainurage pour rainurer.

Dès que l'opération de sciage non traversant est terminée, remettez le système de protection intelligent Smart Guard en place.

ATTENTION : Cet accessoire n'est conçu que pour des coupes à 90 degrés.

Accesorio de inserción de holgura cero TS1017



ADVERTENCIA

Lea estas instrucciones y las Instrucciones de utilización/seguridad de la GTS15-10 para el uso correcto de este accesorio.

Posicionamiento del accesorio de inserción de holgura cero (Fig. 1)

1. Desconecte el enchufe de la fuente de alimentación y retire el sistema de protector inteligente Smart Guard.
2. Retire el accesorio de inserción de la mesa actual.
3. Baje la hoja completamente por debajo de la superficie de la mesa y ajuste la cuchilla separadora en su posición más baja. (Consulte la sección "Posicionamiento de la cuchilla separadora" en las Instrucciones de utilización/seguridad de la GTS15-10).
4. Posicione el accesorio de inserción de holgura cero **1** en el bolsillo de la mesa de manera que la lengüeta ubicada en el accesorio de inserción esté en la ranura ubicada en el bolsillo.
5. Fije el accesorio de inserción de holgura cero **1** rotando el cierre del accesorio de inserción de la mesa **2** en sentido contrario al de las agujas del reloj y sujetándolo con los cuatro tornillos de montaje suministrados **4**.
6. Conecte el enchufe a la fuente de alimentación, encienda la sierra y suba lentamente la hoja tanto como sea posible hasta que corte completamente a través del accesorio de inserción **1** hasta la abertura de la ranura trasera.

7. Desconecte el enchufe de la fuente de alimentación y reinstale el sistema de protector inteligente Smart Guard.

Ajuste del accesorio de inserción de holgura cero (Fig. 1)

El accesorio de inserción de holgura cero **1** se deberá ajustar de manera que esté al ras con la superficie de la mesa de la sierra.

1. Coloque un borde recto o una escuadra sobre la mesa de la sierra, de manera que se extienda sobre el accesorio de inserción de holgura cero **1**.
2. Si es necesario realizar algún ajuste, ajuste el accesorio de inserción **1** al ras con la mesa girando los cuatro tornillos de ajuste del accesorio de inserción **3**.

No utilice nunca la sierra sin tener el accesorio de inserción apropiado instalado en la posición correcta. Utilice el accesorio de inserción de la sierra cuando aserre y el accesorio de inserción para mortajar cuando corte mortajas.

En cuanto se haya completado la operación de aserrado no pasante, reinstale el sistema de protector inteligente Smart Guard.

ATENCIÓN: Este accesorio es solo para cortes de 90 grados.



BOSCH

© Robert Bosch Tool Corporation 1800 W. Central Road, Mt. Prospect, IL 60056-2230

